

Каталог электродвигателей предприятия РУП «Полесьеэлектромаш»

ОГЛАВЛЕНИЕ

Асинхронные электродвигатели с короткозамкнутым ротором.....	2
Условные обозначения	2
Исполнения по способу монтажа	2
Исполнение по степени защиты:	3
Заказ электродвигателей.....	3
Электродвигатели асинхронные серии АИР	3
Электродвигатели асинхронные трехфазные общепромышленного исполнения.	3
Многоскоростные электродвигатели	6
Электродвигатели с повышенным скольжением.....	6
Электродвигатели для привода моноблочных насосов.....	7
Электродвигатели для мотор-редукторов.....	8
Электродвигатели для привода осевых вентиляторов в животноводческих и птицеводческих помещениях («птичники»)*	9
Электродвигатели однофазные.....	10
Встраиваемые двигатели	10
Электродвигатели трехфазные асинхронные серии АИС	12
КОНТАКТЫ.....	15

Асинхронные электродвигатели с короткозамкнутым ротором

Условные обозначения

xxx	x	xxx	x	x	xxxx	xx	xxxx
1	2	3	4	5	6	7	8

1 – Название серии (А – асинхронный, И – разработана в рамках Интерэлектро, Р или С – привязка мощности к установочно-присоединительным размерам по стандарту РС3031-71 или CENELEC – DOCUMENT 28/64).

2 – Электрические модификации:

С – с повышенным скольжением;
В – встраиваемые;
Е – однофазные с двухфазной обмоткой;
3Е – однофазные с трехфазной обмоткой.

3 – Габарит – высота оси вращения, мм: 71, 80, 90, 100, 112.

4 – Установочный размер по длине станины:

S – короткая;
L – длинная.
Отсутствие буквы - единые установочные размеры для статоров А, В, С, D.

5 – Длина сердечника статора А, В, С, D

Отсутствие буквы означает, что при данном установочном размере (S или L) выполняется только одна длина сердечника.

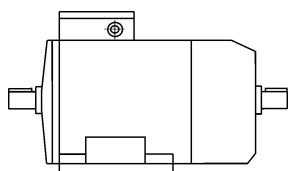
6 – Число полюсов двигателя: 2, 4, 6, 8, 4/2, 6/4, 8/4.

7 – Конструктивные модификации

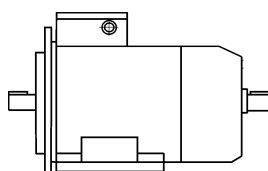
Б – со встроенной температурной защитой;
РЗ – для мотор-редукторов;
Ж – для моноблочных насосов;
П – повышенной точности по установочным размерам;
Е – со встроенным электромагнитным тормозом;
Х2 – химическое исполнение.

8 – Климатические исполнения: У2, У3, Т2, УХЛ2, УХЛ4 по ГОСТ 15150.

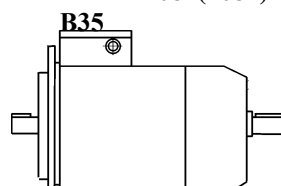
Исполнения по способу монтажа



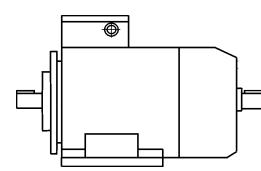
IM 1081(1082)
B3



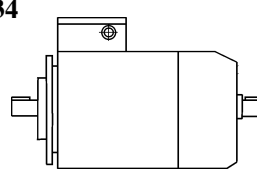
IM 2081(2082)



IM 3081(3082)
B5



IM 2181(2182)



IM 3681(3682)
B14

Исполнение по степени защиты:

IP 54, IP 55 по ГОСТ 17494

Первая цифра **5** – пыль не может попасть внутрь корпуса в количестве, достаточном для нарушения работы двигателя.

Вторая цифра **4** – обеспечивается защита от попадания брызг воды.

5 – обеспечивается защита от попадания струй воды.

Заказ электродвигателей

Для более полного и качественного выполнения Ваших заказов просим в заявке указывать следующие данные требуемого двигателя

- тип;
- мощность, кВт;
- частота вращения, об/мин;
- номинальное напряжение, В;
- частота сети, Гц;
- климатическое исполнение и категорию размещения;
- монтажное исполнение;
- исполнение по степени защиты;
- специальные требования (при необходимости).

Пример: Двигатель АИР90L4УЗ, 380 В, 50 Гц, IM1081, IP54 (мощность – 2,2 кВт, 1420 об/мин).

Электродвигатели асинхронные серии АИР

Электродвигатели асинхронные трехфазные общепромышленного исполнения.

Предназначены для комплектации электроприводов различных механизмов во всех отраслях промышленности и аграрного комплекса.

Рассчитаны для работы от сети переменного трехфазного тока. Частота сети 50 и 60 Гц,

напряжение 220-660 В, степень защиты электродвигателей IP54(по заказу IP55), класс изоляции F.

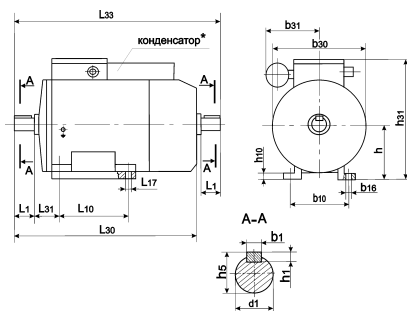
Возможно изготовление двигателей в следующих модификациях:

- со встроенной температурной защитой (Б);
- повышенной точности (П);
- химостойкие (Х2);

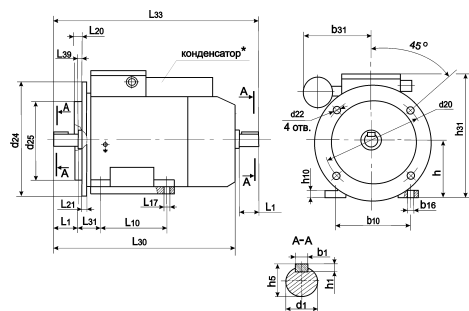
- климатических исполнений: умеренный климат (У2, У3, У5), умеренно-холодный (УХЛ2, УХЛ4), тропический (Т2) по ГОСТ 15150

Габаритные, установочно-присоединительные размеры двигателей приведены на рис. А и таблице 1

Электрические параметры и массы (для исполнения IM1081) приведены в таблице 2



Исполнение IM108X



Исполнение IM208X, IM218X, IM308X, IM368X

Таблица 1

Обозначение размера	Типоразмер двигателя							
	АИР71 АИРЕ71	АИР80А АИРС80А АИРЕ80А АИРЕ80А	АИР80В АИРС80В АИРЕ80В АИРЕ80В АИРЕ80С АИРЕ80Д	АИР90 АИРС90 АИРЕ90	АИР100S АИРС100S	АИР100L	АИР100L2*	АИР112M2*
Габаритные (максимальные)								
L30	272,5	296,5	320,5	337	347	367	412	462
L33	316,5	350	374	390	410	430	466	—
b30	160	180	180	200	200	200	212	212
b31	115	115	115	115	—	—	—	—
h31	188	204,5	204,5	230	240	240	258,5	270,5
h37	117	124,5	124,5	140	140	140	—	—
Установочные и присоединительные								
L1	40	50	50	50	60	60	60	80
L10	90	100	100	125	112	140	140	140
L17	7	10	10	10	12	12	12	12
L31	45	50	50	56	63	63	63	70
L39	0	0	0	0	0	0	—	—
b10	112	125	125	140	160	160	160	190
b16	10	12	12	12	16	16	16	16
h	71	80	80	90	100	100	100	112
d1	19	22	22	24	28	28	28	32
d2	—	—	—	—	—	—	24	—
d20	IM2081;IM2082 IM3081;IM3082	165	165	165	215	215	—	—
	IM2181;IM2182 IM3681;IM3682	85;115	100; 115; 130	100; 115; 130	115; 130	115; 130; 165	—	—
d22	IM2081;IM2082 IM3081;IM3082	12	12	12	15	15	—	—
	IM2181;IM2182 IM3681;IM3682	M6; M8	M6; M8; M8	M6; M8; M8	M8; M8	M8; M8; M10	—	—
d24	IM2081;IM2082 IM3081;IM3082	200	200	200	250	250	—	—
	IM2181;IM2182 IM3681;IM3682	105; 140	146; 146; 160	146; 146; 160	140; 164	140; 164; 200	—	—
d25	IM2081;IM2082 IM3081;IM3082	130	130	130	180	180	—	—
	IM2181;IM2182 IM3681;IM3682	70; 95	80; 95; 110	80; 95; 110	95; 110	95; 110; 130	—	—
Справочные								
L20	IM2081;IM2082 IM3081;IM3082	3,5	3,5	3,5	4,0	4,0	—	—
	IM2181;IM2182 IM3681;IM3682	2,5; 3,0	3,0; 3,0; 3,5	3,0; 3,0; 3,5	3,0; 3,5	3,0; 3,5; 4,0	—	—
L21	10	10	10	12	12	—	—	
b1	6	6	6	8	8	8	10	
b2	—	—	—	—	—	8	—	
h1	6	6	6	7	7	7	8	
h2	—	—	—	—	—	7	—	
h5	21,5	24,5	24,5	27,0	31,0	31	35	
h6	—	—	—	—	—	27	—	
L10	8	9	9	10	12	12	12	

*Освоение в 2007г.

Таблица 2

Тип	Электрические параметры								Масса, кг
	P, кВт	Номинальная частота вращения, об/мин	КПД, %	cos φ	Iп/In	Mп/Mн	Mmax/Mн	Mmin/Mн	
АИР71 А2	0,75	2820	77,0	0,8	6,0	2,6	2,7	1,6	10,2
АИР71 В2	1,1	2805	78,0	0,8	6,0	2,2	2,4	1,6	10,5
АИР71 А4	0,55	1365	71,0	0,71	5,0	2,3	2,4	1,8	9,7
АИР71 В4	0,75	1350	74,0	0,78	5,0	2,5	2,6	2,4	10,2
АИР71 А6	0,37	915	66,0	0,63	4,5	2,1	2,3	1,6	9,2
АИР71 В6	0,55	915	69,0	0,68	4,5	1,9	2,2	1,6	10,8
АИР71 А8	0,18	690	55,0	0,65	4,0	1,5	1,8	1,2	9,3
АИР71 В8	0,25	690	61,0	0,60	4,0	1,8	1,9	1,4	10,3
АИР80 А2	1,5	2880	82,0	0,85	6,5	2,2	2,6	1,8	13,3
АИР80 В2	2,2	2865	83,0	0,87	6,4	2,1	2,6	1,8	15,9
АИР80 А4	1,1	1410	76,5	0,77	5,0	2,2	2,4	1,7	12,8
АИР80 В4	1,5	1410	78,5	0,80	5,3	2,2	2,4	1,7	14,7
АИР80 А6	0,75	920	71,0	0,71	4,0	2,1	2,2	1,6	12,5
АИР80 В6	1,1	920	75,0	0,74	4,5	2,2	2,3	1,8	16,2
АИР80 А8	0,37	700	63,5	0,59	3,5	2,0	2,3	1,4	14,7
АИР80 В8	0,55	700	65,0	0,60	3,5	2,0	2,1	1,4	15,9
АИР90 L2	3,0	2870	84,5	0,88	7,0	2,3	2,6	1,7	20,6
АИР90 LB2	4,0	2850	86,5	0,86	7,5	2,0	2,4	1,6	23,4
АИР90 L4	2,2	1420	81,0	0,83	6,0	2,0	2,6	2,0	19,7
АИР90 LB4	3,0	1410	81,0	0,81	6,5	2,0	2,4	1,7	24,1
АИР90 L6	1,5	935	76,0	0,72	5,0	2,0	2,3	1,9	20,6
АИР90 LA8	0,75	705	72,5	0,71	4,0	1,5	2,0	1,5	19,5
АИР90 LB8	1,1	710	76,0	0,72	4,5	1,5	2,2	1,5	22,3
АИР100 S2	4,0	2850	86,5	0,86	7,5	2,0	2,4	1,6	23,6
АИР100 S4	3,0	1410	81,0	0,81	6,5	2,0	2,4	1,7	25,8
АИР100 L4	4,0	1410	82,0	0,80	7,0	2,1	2,4	1,6	26,1
АИР100 L6	2,2	940	78,0	0,74	6,0	1,9	2,2	1,6	25,1
АИР100L2	5,5	2850	88,0	0,88	7,5	2,1	2,4	1,6	32,0
АИР112M2	7,5	2890	87,5	0,88	7,5	2,0	2,2	1,6	38,0

Многоскоростные электродвигатели

Предназначены для привода механизмов, требующих ступенчатого регулирования частоты вращения.

Специальные исполнения соответствуют двигателям общепромышленного исполнения. Габаритные, установочно-присоединительные размеры указаны на рис. А и таблице 1. Электрические параметры и массы (для исполнения IM1081) приведены в таблице 3.

Таблица 3

Тип	Электрические параметры								Масса, кг
	Р, кВт	Номинальная частота вращения, об/мин	КПД, %	cos φ	I _п /I _н	M _п /M _н	M _{max} /M _н	M _{min} /M _н	
АИР80 А4/2	1,12	1410	74,0	0,78	5,0	1,9	2,2	1,6	13,1
	1,5	2730	73,0	0,85	5,0	1,9	2,0	1,5	
АИР80 В4/2	1,5	1380	75,0	0,75	5,0	2,0	2,0	1,6	15,5
	2,0	2710	75,0	0,84	5,0	2,0	2,1	1,6	
АИР90 L4/2	2,2	1425	79,0	0,83	6,0	1,9	2,4	1,6	21,3
	2,65	2850	78,0	0,86	6,0	2,0	2,4	1,5	
АИР90 L6/4	1,32	950	74,0	0,68	5,0	2,3	2,5	1,5	22,0
	1,6	1425	74,0	0,85	5,5	1,6	2,1	1,2	
АИР90 L8/4	0,8	710	62,0	0,6	3,0	1,7	2,0	1,6	20,9
	1,32	1410	75,0	0,86	5,0	1,5	2,0	1,3	
АИР100 S8/4	1,0	710	69,0	0,61	4,0	1,2	1,8	1,1	22,8
	1,7	1410	78,0	0,87	5,0	1,1	1,8	1,0	

Электродвигатели с повышенным скольжением

Предназначены для привода механизмов с большой инерционностью, а также механизмов, работающих в повторно-кратковременном режиме (S3). Скольжение при номинальной нагрузке у этих двигателей выше, чем у базового исполнения, а критическое скольжение составляет около 40%. Двигатели унифицированы с основным исполнением. В обозначении имеют дополнительную букву С после названия серии (АИРС).

Специальные исполнения соответствуют двигателям общепромышленного исполнения. Электрические параметры и массы (для исполнения IM1081) приведены в таблице 4.

Таблица 4

Тип	Электрические параметры								Масса, кг	
	Р, кВт при S3 ПВ 40%	Номинальная частота вращения, об/мин	КПД, %	cos φ	Критическое скольжение, %	I _п /I _н	M _п /M _н	M _{max} /M _н		M _{min} /M _н
АИРС80 А2	1,9	2835	76,0	0,80	40	6,5	2,1	2,2	1,6	13,3
АИРС80 В2	2,5	2795	76,0	0,86		6,5	2,1	2,2	1,6	15,9
АИРС80 А4	1,32	1380	69,0	0,80		6,5	2,1	2,2	1,6	12,8
АИРС80 В4	1,7	1380	71,0	0,82		6,5	2,1	2,2	1,6	14,7
АИРС80 А6	0,75	900	67,0	0,73		4,0	2,0	2,0	1,6	12,5
АИРС80 В6	1,25	900	66,5	0,73		4,0	2,1	2,1	1,6	16,2
АИРС80 А8	0,45	690	57,0	0,64		3,0	1,4	1,7	1,4	14,7
АИРС80 В8	0,6	690	60,0	0,64		3,0	1,4	1,7	1,4	15,9
АИРС90 L2	3,5	2775	80,0	0,86		6,5	2,0	2,2	1,6	20,6
АИРС90 LB2	4,8	2800	82,0	0,86		7,5	2,0	2,2	1,6	23,4
АИРС90 L4	2,4	1360	77,0	0,81		6,0	2,2	2,2	2,0	19,7
АИРС90 LB4	3,2	1400	77,0	0,80		6,0	2,0	2,2	1,6	24,1
АИРС90 L6	1,7	900	71,0	0,72		6,0	2,0	2,2	1,6	20,6
АИРС90 LA8	0,9	690	69,0	0,72		3,5	1,6	1,9	1,5	19,5
АИРС90 LB8	1,2	675	67,0	0,72		3,5	1,6	1,9	1,5	22,3
АИРС100 S2	4,8	2800	82,0	0,86		7,5	2,0	2,2	1,6	23,6
АИРС100 S4	3,2	1400	77,0	0,80		6,0	2,0	2,2	1,6	25,8

Электродвигатели для привода моноблочных насосов.

Таблица 5

Предназначены для привода моноблочных центробежных, циркуляционных и вихревых насосов. Двигатели имеют специальный конец вала в зависимости от конструкции насоса.

Габаритные, установочно-присоединительные размеры указаны на рис. Б и таблице 5

Электрические параметры и массы (для исполнения IM2081) приведены в таблице 6

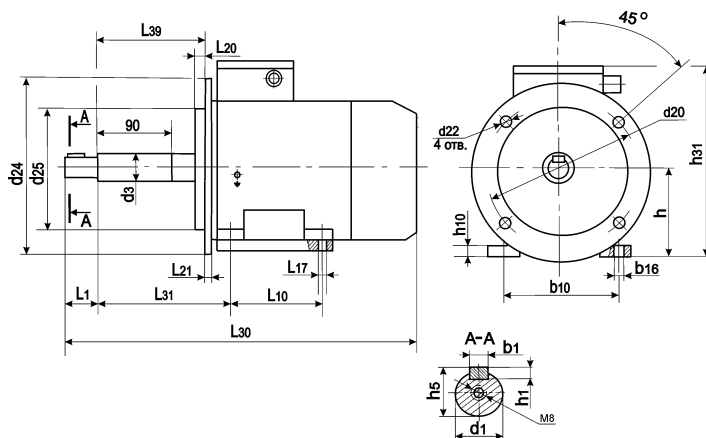


Рисунок Б

Обозначение размера	Типоразмер двигателя			
	АИР80АЖ	АИР80ВЖ	АИР90Ж	
Габаритные(максимальные)				
L30	392,5	416,5	431,0	
h31	204,5	204,5	224,5	
h37	124,5	124,5	134,5	
Установочные и присоединительные				
L1	28	28	28	
L10	100	100	125	
L17	10	10	10	
L31	168	168	174	
L39	118	118	118	
b10	125	125	140	
b16	12	12	12	
h	80	80	90	
d1	19	19	19	
d3	25	25	25	
d20	IM2081,IM2082 IM3081,IM3082	165	165	215
d22	IM2081;IM2082 IM3081;IM3082	12	12	15
d24	IM2081;IM2082 IM3081;IM3082	200	200	250
d25	IM2081;IM2082 IM3081;IM3082	130	130	180
Справочные				
L20	IM2081,IM2082 IM3081,IM3082	3.5	3.5	4.0
L21		10	10	12
b1		6	6	6
h1		6	6	6
h5		21.5	21.5	21.5
h10		9	9	10

Таблица 6

Тип	Электрические параметры								Масса, кг
	Р, кВт	Номинальная частота вращения, об/мин	КПД, %	cos φ	Ип/Ин	Мп/Мн	Мmax/Мн	Мmin/Мн	
АИР80 А2Ж	1,5	2865	82,0	0,85	6,5	2,2	2,6	1,8	15,5
АИР80 В2Ж	2,2	2865	83,0	0,87	6,4	2,1	2,6	1,8	17,5
АИР80 В4Ж	1,5	1410	78,5	0,80	5,3	2,2	2,4	1,7	16,7
АИР90 L2Ж	3,0	2870	84,5	0,88	7,0	2,3	2,6	1,7	23,0
АИР90 L4Ж	2,2	1420	81,0	0,83	6,0	2,0	2,6	2,0	22,3

Электродвигатели для мотор-редукторов

Предназначены для привода зубчатых мотор-редукторов. Двигатели изготавливаются со специальными валами и фланцами (рис. В и табл. 7, в числителе указаны размеры для основного исполнения, в знаменателе – для варианта с укороченным концом вала). Электрические параметры соответствуют двигателям основного исполнения (таблица 8).

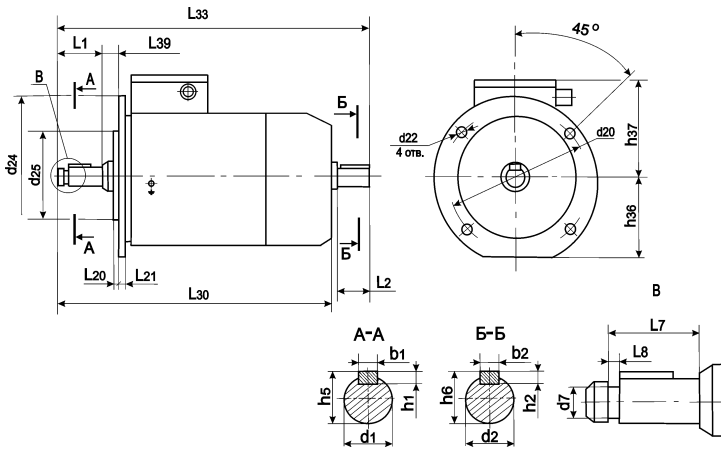


Рисунок В

Таблица 8

Тип	Электрические параметры								Масса, кг
	Р, кВт	Номинальная частота вращения, об/мин	КП Д, %	cos φ	I п / I н	Мп/ Мн	Мм ax/ Мн	Мм in/ Мн	
АИР90 L2 P3	3,0	2870	84,5	0,88	7,0	2,3	2,6	1,7	22,2
АИР90 L4 P3	2,2	1420	81,0	0,83	6,0	2,0	2,6	2,0	20,9
АИР90 L6 P3	1,5	935	76,0	0,72	5,0	2,0	2,3	1,9	21,9
АИР90 LA8 P3	0,75	705	72,5	0,71	4,0	1,5	2,0	1,5	20,7
АИР90 LB8 P3	1,1	710	76,0	0,72	4,5	1,5	2,2	1,5	24,2

Таблица 7

Обозначение размера	Типоразмер двигателя АИР90P3	
Габаритные (максимальные)		
L30	378/ 370	
L33	430/422	
h36	95	
h37	134.5	
Установочные и присоединительные		
L1	42/34	
L39	18	
h	90	
d1	16	
d2	24	
d7	15	
d20	IM3021,IM3022 IM3031,IM3032	200
d22	IM3021,IM3022 IM3031,IM3032	11
d24	IM3021,IM3022 IM3031,IM3032	220
d25	IM3021,IM3022 IM3031,IM3032	130
Справочные		
L20	IM3021,IM3022 IM3031,IM3032	3.5
L2	50	
L7	39/31	
L8	1.4	
L21	12	
b1	4	
b2	8	
h1	4	
h2	7	
h5	17.5	
h6	27	

Электродвигатели для привода осевых вентиляторов в животноводческих и птицеводческих помещениях («птичники»)*

Предназначены для привода вентиляторов, устанавливаемых в животноводческих и птицеводческих помещениях с искусственной вентиляцией.

Двигатели устанавливаются на растяжках.

Степень защиты IP55.

Габаритные, установочно-присоединительные размеры указаны на рис. Г.

Электрические параметры и масса указаны в таблице 9

*Освоение 4 квартал 2006 г

Таблица 9

Тип	Электрические параметры								Масса, кг
	Р, кВт	Номинальная частота вращения, об/мин	КПД, %	cos φ	Iп/In	Mп/Mн	Mmax/Mн	Mmin/Mн	
АИРП80-04	0,75	1410	73,0	0,73	5,0	2,2	2,4	1,7	10,5
АИРП80А4	1,1		76,5	0,77					12,4

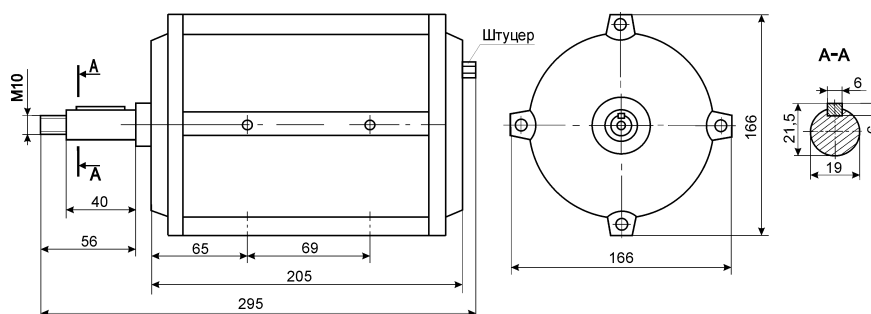


Рисунок Г

Электродвигатели однофазные

Предназначены для комплектации электроприводов различных механизмов бытовой техники (деревообрабатывающие станки, насосы, компрессоры и др.) и средств малой механизации бытового назначения (кормоизмельчители, бетоносмесители и др.).

Питание от сети переменного тока напряжением 220 В.

Двигатели изготавливаются с пристроенным малогабаритным рабочим конденсатором.

Однофазные двигатели выпускаются в тех же монтажных исполнениях, что и двигатели серии АИР основного исполнения и соответствуют им по установочно-присоединительным размерам.

Размеры двигателей приведены на рис. А и таблице 1

Основные электрические параметры и масса (для исполнения IM1081) приведены в таблице 10

Таблица 10

Тип	Электрические параметры								Масса, кг	
	Р, кВт	Номинальная частота вращения, об/мин	КПД, %	cos φ	Iп/Iн	Mп/Mн	Mmax/Mн	С		
								мкФ		В
АИРЕ71 А2	0,55	2850	75,0	0,90	4,3	0,5	2,0	20	450	10,2
АИРЕ71 В2	0,75	2790	71,0	0,90	4,0	0,55	1,9	25		10,5
АИРЕ71 С2	1,1	2790	70,0	0,90	3,8	0,55	2,0	30		10,8
АИРЕ71 А4	0,37	1360	64,0	0,90	3,0	0,6	2,0	12		9,7
АИРЕ71 В4	0,55	1340	69,0	0,90	3,0	0,6	1,8	16		10,2
АИРЕ71 С4	0,75	1390	65,0	0,89	3,0	0,45	1,6	18		10,6
АИРЕ80 А2	1,1	2790	70,0	0,90	3,8	0,55	2,0	25		13,3
АИРЕ80 В2	1,5	2790	76,0	0,95	4,0	0,45	1,9	40		15,9
АИРЕ80 С2	2,0	2790	75,0	0,95	4,0	0,45	1,9	40		16,5
АИРЕ80 D2	2,2	2790	74,0	0,95	4,0	0,45	1,9	50		18,0
АИРЕ80 А4	0,75	1350	64,0	0,88	3,0	0,55	1,8	25		12,8
АИРЕ80 В4	1,1	1350	71,0	0,95	2,8	0,45	1,8	30		14,7
АИРЕ80 С4	1,5	1350	71,0	0,95	2,8	0,45	1,6	35		16,7
АИРЕ90 L2	2,2	2790	76,0	0,92	3,4	0,45	1,9	60		20,6
АИРЕ90 L4	1,5	1350	71,0	0,95	2,8	0,45	1,6	40		19,7

Встраиваемые двигатели

Двигатели предназначены для встраивания в механизмы и представляют собой сердечник статора обмотанный и сердечник ротора без вала, необработанный по наружному диаметру.

Основные размеры встраиваемых двигателей приведены на рис. Д и таблице 11

По электрическим параметрам двигатели соответствуют аналогичным двигателям основного исполнения.

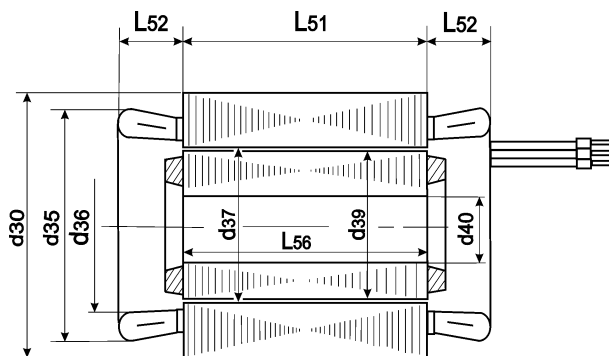


Рисунок Д

Таблица 11

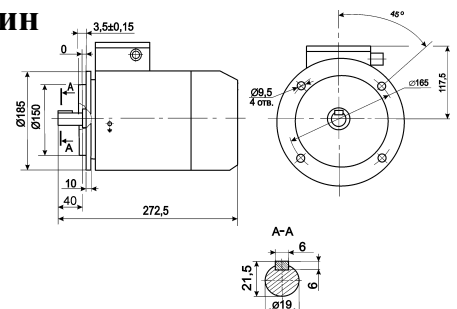
Тип	Размеры, мм																	
	d30	d35	d36	d37	d39	d40	L51	L52	L56	Масса, кг								
1	2	3	4	5	6	7	8	9	10	11								
АИРВ71А2	118	110	72	68	67,5	25	68	42	68	5,8								
АИРВЕ71А2								40										
АИРВ71В2							78	42	78		6,2							
АИРВЕ71В2								40										
АИРВЕ71С2							90	36	90			6,6						
АИРВ71А4							68	42	68			5,3						
АИРВЕ71А4			40															
АИРВ71В4			78	42	78		6,0											
АИРВЕ71В4				40														
АИРВЕ71С4			90	36	90			6,4										
АИРВ71А6			65	35	65			4,7										
АИРВ71В6									90				90	6,4				
АИРВ80А2			131	124	76				73				72,4	30	78	45	78	8,4
АИРВС80А2																		
АИРВЕ80А2	110	110				10,9												
АИРВ80В2										122					122		11,5	
АИРВС80В2	78	44									78							
АИРВЕ80В2		40																
АИРВЕ80С2	98	44			98				9,6									
АИРВ80В4		122								40	122	10,9						
АИРВС80В4	78				38	78				7,8								
АИРВЕ80В4		115					115				12,4							
АИРВЕ80С4	98				36	98							9,4					
АИРВ80А6		115					115								10,9			
АИРВС80А6	90				86	85,5		85,5										
АИРВ80В6		93					89					88,5				12,4		
АИРВС80В6	98		98	9,4														
АИРВ80А8		115			115	10,9												
АИРВС80А8	90		86				85,5			85,5								
АИРВ80В8		93			89						88,5	12,4						
АИРВС80В8	98		98				9,4											
АИРВ90В2		149			142,5						86		82	81,5	35	130	40	130
АИРВ90А2	100		100	13,3														
АИРВЕ90А2						130			130		16,3							
АИРВС90А2	100		96	95,5									12,5					
АИРВ90В4						100			47		100	12,5						
АИРВ90А4	110		42	110			13,4											
АИРВЕ90А4						100			37,5		100	11,8						
АИРВС90А4	130		130	15,1														
АИРВ90А6						108		104,1	103,6		13,4							
АИРВС90А6	100		96	95,5								14,9						
АИРВ90А8						120		45	120				13,8					
АИРВС90А8	110		42	110			13,5											
АИРВ90В8						104		100	99,5	13,5								
АИРВС90В8	100		96	95,5			13,8											
АИРВ90А4/2		110			110	13,5												
АИРВ90А6/4	104		100	99,5			13,5											
АИРВ90А8/4		104			100	99,5		13,5										

Электродвигатели для привода швейных машин

Предназначены для привода промышленных швейных машин. Температура наружной поверхности корпуса двигателя не превышает 45°C при температуре окружающей среды 25°C.

Размеры двигателей приведены на рис. Е

Основные электрические параметры и масса приведены в таблице 12



Тип	Электрические параметры								Масса, кг
	Р, кВт	Номинальная частота вращения, об/мин	КПД, %	cos φ	Ип/Ин	Мп/Мн	Мmax/Мн	Мmin/Мн	
АИР71С2Ш	0,37	2880	72	0,77	8,5	3,3	3,7	2,0	9,4
АИР71А2Ш	0,55	2880	81	0,78	8,5	2,8	3,6	2,0	9,4
АИР71В2Ш	0,75	2860	78	0,86	7,5	2,5	2,8	1,6	9,9
АИР71А4Ш	0,25	1420	72	0,69	6,0	3,3	3,3	1,6	8,8
АИР71В4Ш	0,37	1420	73	0,70	6,0	3,2	3,3	1,6	10,1

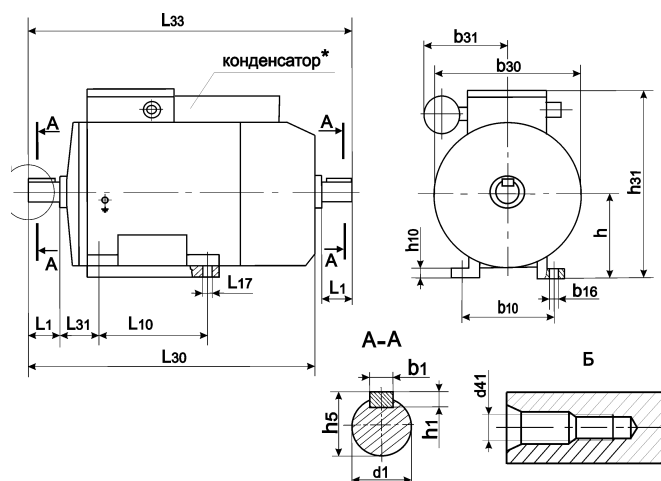
Электродвигатели трехфазные асинхронные серии АИС

Двигатели имеют привязку мощности
Таблица 13

к установочно-присоединительным размерам по стандарту CENELEC-DOCUMENT 28/64 и стандартам DIN 42673, DIN 42677.

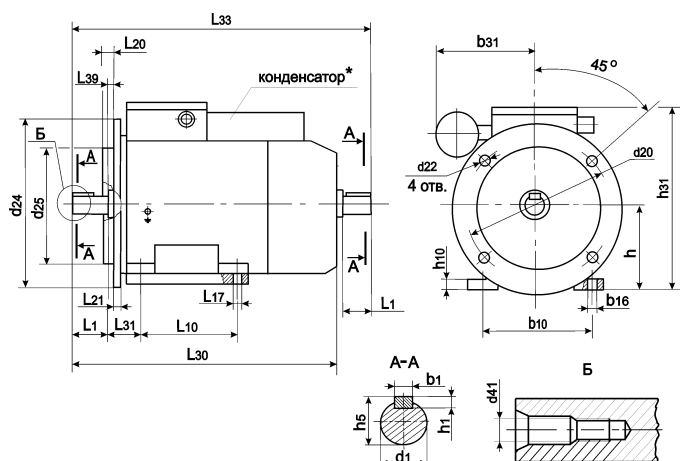
Габаритные, установочно-присоединительные размеры указаны на рис. Ж и таблице 13

Основные электрические параметры двигателей и масса (для исполнения IM1081) приведены в таблицах 14 и 15



Исполнение IM108X

Обозначение размера	Типоразмер двигателя			
	АИС80 АИСЕ80	АИС90S АИСЕ90S	АИС90L АИСЕ90L	АИС100
Габаритные (максимальные)				
L30	272,5	296,5	320,5	347
L33	316,5	350	374	410
b30	163	180	180	200
b31	115	115	115	—
h31	197	214,5	214,5	240
h37	117	124,5	124,5	140
Установочные и присоединительные				
L1	40	50	50	60
L10	100	100	125	140
L17	10	10	10	12
L31	50	56	56	63
b10	125	140	140	160
b16	14	14	14	16
h	80	90	90	100
d1	19	24	24	28
d41	M6	M8	M8	M10
d20	IM2081;IM2082 IM3081;IM3082	165	165	165
	IM2181;IM2182 IM3681;IM3682	100;130	115;130	115;130
	IM2081;IM2082 IM3081;IM3082	12	12	12
d22	IM2181;IM2182 IM3681;IM3682	M6;M8	M8;M8	M8;M8
	IM2081;IM2082 IM3081;IM3082	200	200	200
d24	IM2181;IM2182 IM3681;IM3682	120;160	140;160	140;160
	IM2081;IM2082 IM3081;IM3082	130	130	130
d25	IM2181;IM2182 IM3681;IM3682	80;110	95;110	95;110
	IM2081;IM2082 IM3081;IM3082	130	130	180
Справочные				
L20	IM2081;IM2082 IM3081;IM3082	3,5	3,5	3,5
	IM2181;IM2182 IM3681;IM3682	3,0; 3,5	3,0; 3,5	3,0; 3,5
	IM2081;IM2082 IM3081;IM3082	3,5	3,5	4,0
L21	10	10	10	12
b1	6	8	8	8
h1	6	7	7	7
h5	21,5	27,0	27,0	31,0
h10	9	10	10	12



Исполнение IM208X, IM218X, IM308X, IM368X (* Только для однофазных двигателей)

Таблица 14

Тип	Электрические параметры								Масса, кг
	P, кВт	Номинальная частота вращения, об/мин	КПД, %	cos φ	I _п /I _н	M _п /M _н	M _{max} /M _н	M _{min} /M _н	
АИС80 А2	0,75	2820	77,0	0,8	6,0	2,6	2,7	1,6	10,3
АИС80 В2	1,1	2805	78,0	0,8	6,0	2,2	2,4	1,6	10,6
АИС80 А4	0,55	1365	71,0	0,71	5,0	2,3	2,4	1,8	9,8
АИС80 В4	0,75	1350	74,0	0,78	5,0	2,5	2,6	2,4	10,3
АИС80 А6	0,37	915	66,0	0,63	4,5	2,1	2,3	1,6	9,3
АИС80 В6	0,55	915	69,0	0,68	4,5	1,9	2,2	1,6	10,9
АИС80 А8	0,18	690	55,0	0,65	4,0	1,5	1,8	1,2	9,4
АИС80 В8	0,25	690	61,0	0,60	4,0	1,8	1,9	1,4	10,4
АИС90 S2	1,5	2865	82,0	0,85	6,5	2,2	2,6	1,8	13,4
АИС90 L2	2,2	2865	83,0	0,87	6,4	2,1	2,6	1,8	16,0
АИС90 S4	1,1	1410	76,5	0,77	5,0	2,2	2,4	1,7	12,9
АИС90 L4	1,5	1410	78,5	0,80	5,3	2,2	2,4	1,7	14,8
АИС90 S6	0,75	920	71,0	0,71	4,0	2,1	2,2	1,6	12,6
АИС90 L6	1,1	920	75,0	0,74	4,5	2,2	2,3	1,8	16,3
АИС90 S8	0,37	700	63,5	0,59	3,5	2,0	2,3	1,4	14,8
АИС90 L8	0,55	700	65,0	0,60	3,5	2,0	2,1	1,4	16,0
АИС100 L2	3,0	2870	84,5	0,88	7,0	2,3	2,6	1,7	20,8
АИС100 LB2	4,0	2850	86,5	0,86	7,5	2,0	2,4	1,6	23,6
АИС100 LA4	2,2	1420	81,0	0,83	6,0	2,0	2,6	2,0	20,4
АИС100 LB4	3,0	1410	81,0	0,81	6,5	2,0	2,4	1,7	25,8
АИС100 L6	1,5	935	76,0	0,72	5,0	2,0	2,3	1,9	20,8
АИС100 LA8	0,75	705	72,5	0,71	4,0	1,5	2,0	1,5	20,5
АИС100 LB8	1,1	710	76,0	0,72	4,5	1,5	2,2	1,5	24
АИС90 S4/2	1,12	1410	74,0	0,78	5,0	1,9	2,2	1,6	13,2
	1,5	2730	73,0	0,85	5,0	1,9	2,0	1,5	
АИС90 L4/2	1,5	1380	75,0	0,75	5,0	2,0	2,0	1,6	15,6
	2,0	2710	75,0	0,84	5,0	2,0	2,1	1,6	
АИС100 LA4/2	2,2	1425	79,0	0,83	6,0	1,9	2,4	1,6	21,5
	2,65	2850	78,0	0,86	6,0	2,0	2,4	1,5	
АИС100 LA6/4	1,32	950	74,0	0,68	5,0	2,3	2,5	1,5	22,2
	1,6	1425	74,0	0,85	5,5	1,6	2,1	1,2	
АИС100 LA8/4	0,8	710	62,0	0,6	3,0	1,7	2,0	1,6	21,1
	1,32	1410	75,0	0,86	5,0	1,5	2,0	1,3	

Таблица 15

Тип	Электрические параметры								Масса, кг	
	P, кВт	Номинальная частота вращения, об/мин	КПД, %	cos φ	Iп/Iн	Mп/Mн	Mmax/Mн	C		
								мкФ		В
АИСЕ80 А2	0,55	2850	75,0	0,90	4,3	0,5	2,0	20	450	10,2
АИСЕ80 В2	0,75	2790	71,0	0,90	4,0	0,55	1,9	25		10,5
АИСЕ80 А4	0,37	1360	64,0	0,90	3,0	0,6	2,0	12		9,7
АИСЕ80 В4	0,55	1340	69,0	0,90	3,0	0,6	1,8	16		10,2
АИСЕ90 S2	1,1	2790	70,0	0,90	3,8	0,55	2,0	25		13,3
АИСЕ90 L2	1,5	2790	76,0	0,95	4,0	0,45	1,9	40		15,9
АИСЕ90 S4	0,75	1350	64,0	0,88	3,0	0,55	1,8	25		12,8
АИСЕ90 L4	1,1	1350	71,0	0,95	2,8	0,45	1,8	30		14,7
АИСЕ100 L2	2,2	2790	76,0	0,92	3,4	0,45	1,9	60		20,6
АИСЕ100 LA4	1,5	1350	71,0	0,95	2,8	0,45	1,6	40		19,7

КОНТАКТЫ

Сайт: www.электродвигатель.net

E-mail: eldvigat@mail.ru