

# Каталог электродвигателей предприятия ООО «Электропром»

## Оглавление

Электродвигатели постоянного тока серии 2ПБВ .....	2
Электрические машины постоянного тока серии 4П...М(С) .....	7
Электродвигатели постоянного тока серии 4ПФ.....	21
Электрические машины постоянного тока серии П "морские".....	29
Электродвигатели постоянного тока серии П..М72ОМ5, П..МШ72ОМ5, П11-12МШК, П...М72ВОМ5	38
Электродвигатель постоянного тока рудничный тяговый типа ПРТ250У5 .....	50
Электродвигатели постоянного тока 4ПБЖ, 4ПНЖ .....	51
КОНТАКТЫ .....	52

## Электродвигатели постоянного тока серии 2ПБВ



### Назначение

Двигатели могут использоваться в составе регулируемых электроприводов различных механизмов, включая безредукторные приводы подачи станков, роботов, манипуляторов, где требуются высокая равномерность вращения и высокая перегрузочная способность по моменту при низких частотах вращения.

Питание электродвигателей может осуществляться как от генераторов постоянного тока, так и от выпрямительных устройств.

### Обозначение

#### **2ПБВXXXXXXXXX4:**

**2** - номер серии;

**П** - электродвигатель постоянного тока со встроенным тахогенератором ТП-80-20-0,2 с крутизной 20 мВ•мин и датчиком тепловой защиты терморезистором СТ14-2А;

**Б** - степень защиты и способ охлаждения (закрытое исполнение с естественным охлаждением);

**В** - высокомоментный;

**XXX** - высота оси вращения, мм (100, 112, 132);

**X** - обозначение длины (S-первая, M-вторая, L-третья);

**X** - наличие тормоза (Е-с тормозом, отсутствие буквы - без тормоза);

**XX** - 01 - наличие датчика пути - резольвера LTSa11c, 02 - наличие устройства под установку датчика пути - преобразователя измерительного фотоэлектрического модели BE - 178, отсутствие обозначения - без датчика пути;

**X4** - климатическое исполнение (УХЛ, О) и категория размещения (4) по ГОСТ 15150-69.

### Конструкция

Высокомоментный с возбуждением от высококоэрцитивных постоянных ферритовых магнитов. Закрытого исполнения с естественным охлаждением, степенью защиты IP44S по ГОСТ 17494-87, способом охлаждения IC0041 по ГОСТ 20459-87. Применена изоляция класса нагревостойкости Н по ГОСТ 8865-87.

Конструктивное исполнение по способу монтажа IM3081 по ГОСТ 2479-79 - без лап, с фланцем на подшипниковом щите, горизонтальное и вертикальное расположение с одним цилиндрическим концом вала.

Изготавливается с встроенным датчиком тепловой защиты и тахогенератором постоянного тока. Предусматривается пристройка безлюфтового электромагнитного тормоза НЗТБ-11, установка датчика пути - резольвера или оснащение устройством для установки датчика пути потребителем. Возможна доработка двигателя для установки датчика пути - энкодера.

### Технические характеристики

Режим работы продолжительный S1 по ГОСТ 183-74, допускается работа в кратковременном режиме S2 и повторно-кратковременном режиме S3.

Уровень звука мощности  $L_w$ , скорректированный по характеристике А при частоте вращения  $0,5n_{max}$  соответствует классу 2 по ГОСТ 16372 - 93.

Среднеквадратичное значение виброскорости при частоте вращения  $0,5n_{max}$  соответствует классу 1,12 для двигателей категории R с высотой оси вращения 100, 112 и классу 1,8 для

двигателей категории N с высотой оси вращения 132 мм. Направление вращения двигателей - реверсивное.

Двигатели допускают перегрузку по току на 50% сверх длительного значения в заторможенном состоянии в течении 1 мин. и ток, соответствующий максимальному моменту, в течение 1с.

Двигатели допускают повышение частоты вращения на 30% сверх максимальной в течение 3 мин.

Более подробная информация содержится в ТУ16-527.300-86.

#### Условия эксплуатации

Высота над уровнем моря не более 1000м.

Температура окружающей среды от 1 до 45°C - для климатического исполнения О4 и от 1 до 40°C - для климатического исполнения УХЛ4, относительная влажность воздуха до 98% при t=35°C.

Воздействие механических факторов по группе М8 по ГОСТ 17516.1-90.

Окружающая среда невзрывоопасная, не содержащая агрессивных газов и паров в концентрациях, разрушающих металлы и изоляцию и снижающих параметры электродвигателей.

Допускается эксплуатация двигателей в условиях, отличных от указанных выше. При этом основные технические параметры корректируются и устанавливаются при заключении договора на поставку.

#### Надежность и долговечность

Вероятность безотказной работы за наработку 4000 ч не менее 0,9 (с заменой щеток при необходимости через 2000 ч). Средний ресурс до списания 20000 ч. Средний срок службы 15 лет.

#### Основные параметры электродвигателей 2ПБВ

Тип	Длительный вращающий момент в заторможенном состоянии, Н*м	Длительный ток в заторможенном состоянии, А не менее	Максимальный вращающий момент, Н*м	Максимальная частота вращения $n_{max}$ мин <sup>-1</sup>	Напряжение в горячем состоянии, В		Момент инерции якоря, кг*м <sup>2</sup>
					при 0,25 $n_{max}$	при $n_{max}$	
2ПБВ100М	7,5	20	70	2500	37	115	0,010
2ПБВ100L	11,0	25	100	2000	31	95	0,013
2ПБВ112S	15,0	28	130	2000	37	123	0,035
2ПБВ112М	18,5	28	170	2000	47	161	0,042
2ПБВ112L	22,0	28	210	2000	59	202	0,049
2ПБВ132S	37,0	51	350	2000	50	175	0,188
2ПБВ132М	50,0	51	470	2000	63	225	0,238

## Габаритные, установочные и присоединительные размеры

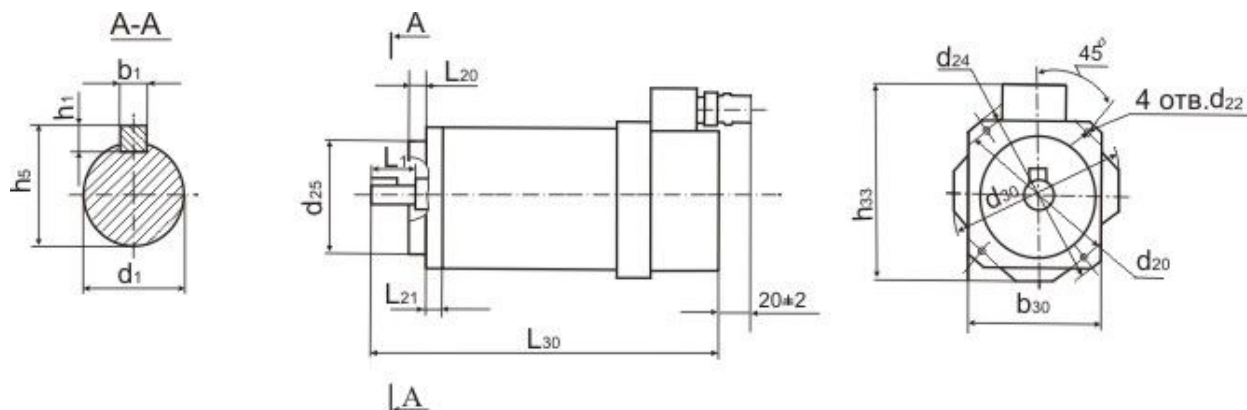


Рис.1

Таблица к рис. 1

Тип	Размеры, мм														Масса, кг	J, кг·м <sup>2</sup>			
	l <sub>1</sub>	l <sub>20</sub>	l <sub>21</sub>	l <sub>30</sub>	b <sub>1</sub>	b <sub>30</sub>	h <sub>1</sub>	h <sub>5</sub>	h <sub>33</sub>	d <sub>1</sub>	d <sub>20</sub>	d <sub>22</sub>	d <sub>24</sub>	d <sub>25</sub>					
2ПБВ100М	42	3,5	16	398	8	150	7	31	218	28	165	12	200	130	20	0,0094			
2ПБВ100L				458											24	0,0130			
2ПБВ112S	58	4	18	420	10	190	8	35	265	32	215	15	250	180	34,3	0,0340			
2ПБВ112М				460											40,3	0,0420			
2ПБВ112L				500											46,3	0,0560			
2ПБВ132S				22											561	220	314	68	0,1740
2ПБВ132М				24,5											638	268	41	315	38

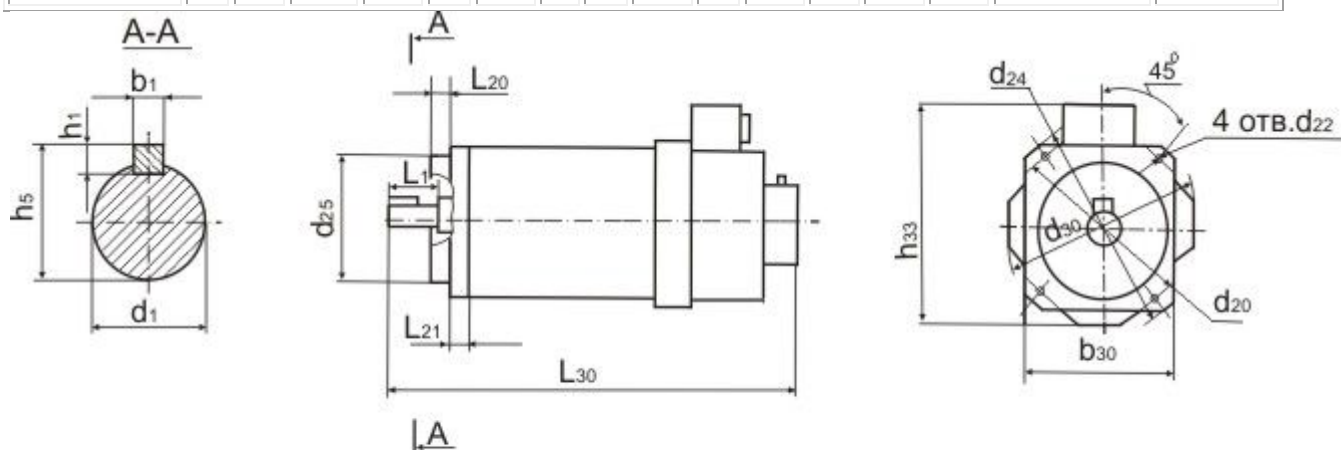


Рис.2

Таблица к рис. 2

Тип	Размеры, мм														Масса, кг								
	l <sub>1</sub>	l <sub>20</sub>	l <sub>21</sub>	l <sub>30</sub>	b <sub>1</sub>	b <sub>30</sub>	h <sub>1</sub>	h <sub>5</sub>	h <sub>33</sub>	d <sub>1</sub>	d <sub>20</sub>	d <sub>22</sub>	d <sub>24</sub>	d <sub>25</sub>									
2ПБВ100М01	42	3,5	16	489	8	150	7	31	218	28	165	12	200	130	22								
2ПБВ100L01				549											26								
2ПБВ100М02				515											20,8								
2ПБВ100L02				575											24,8								
2ПБВ112S01	58	4	18	511	10	190	8	35	265	32	215	15	250	180	36,3								
2ПБВ112M01				551											42,3								
2ПБВ112L01				591											48,3								
2ПБВ112S02				537											35,3								
2ПБВ112M02				577											41,3								
2ПБВ112L02				617											47,3								
2ПБВ132S01				22											652	220	314	69,5					
2ПБВ132M01				24											729	268	41	315	38	265	300	230	84,8
2ПБВ132S02				22											678	220	35	314	32	215	250	180	68,8
2ПБВ132M02				24											755	268	41	315	38	265	300	230	88,5

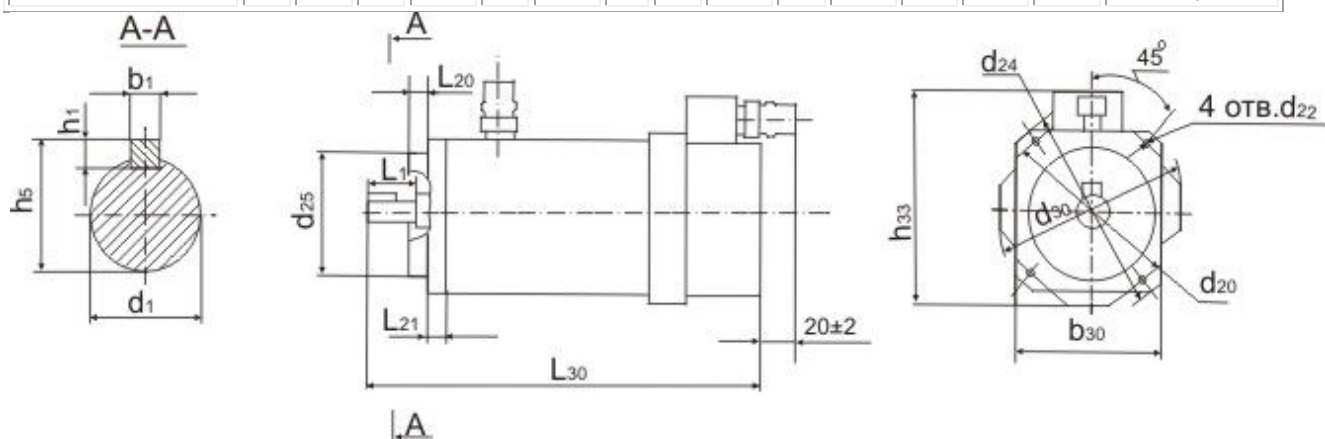


Рис.3

Таблица к рис. 3

Тип	Размеры, мм														Масса, кг								
	l <sub>1</sub>	l <sub>20</sub>	l <sub>21</sub>	l <sub>30</sub>	b <sub>1</sub>	b <sub>30</sub>	h <sub>1</sub>	h <sub>5</sub>	h <sub>33</sub>	d <sub>1</sub>	d <sub>20</sub>	d <sub>22</sub>	d <sub>24</sub>	d <sub>25</sub>									
2ПБВ100ME	42	3,5	16	457	8	150	7	31	218	28	165	12	200	130	24								
2ПБВ100LE				517											28								
2ПБВ112SE	58	4	18	479	10	190	8	35	265	32	215	15	250	180	37								
2ПБВ112ME				519											42,3								
2ПБВ112LE				559											47,7								
2ПБВ132SE				578											73								
2ПБВ132ME				24											677	268	41	315	38	265	300	230	94

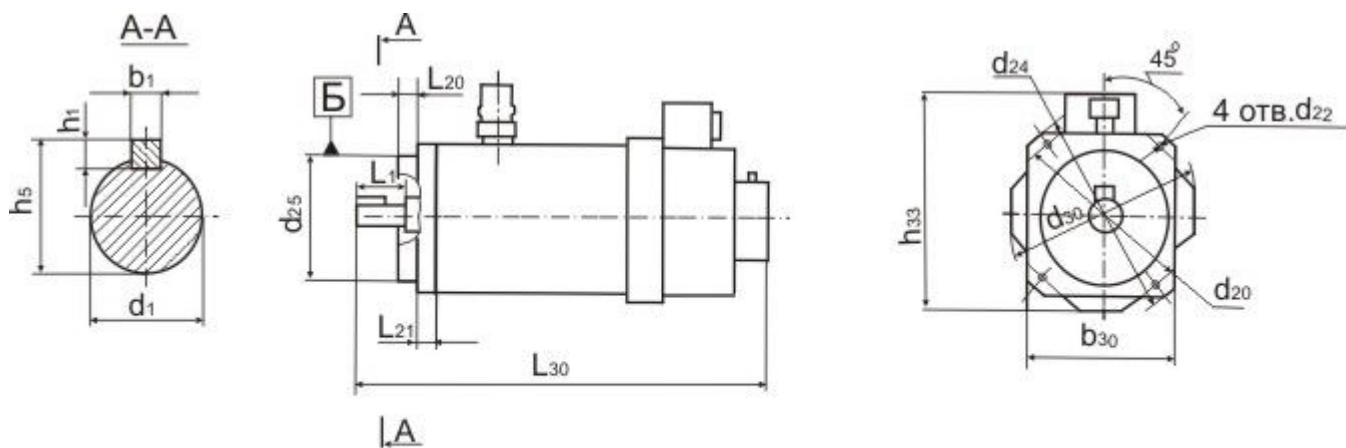


Рис.4

Таблица к рис. 4

Тип	Размеры, мм														Масса, кг						
	l <sub>1</sub>	l <sub>20</sub>	l <sub>21</sub>	l <sub>30</sub>	b <sub>1</sub>	b <sub>30</sub>	h <sub>1</sub>	h <sub>5</sub>	h <sub>33</sub>	d <sub>1</sub>	d <sub>20</sub>	d <sub>22</sub>	d <sub>24</sub>	d <sub>25</sub>							
2ПБВ100МЕ01	42	3,5	16	548	8	150	7	31	218	28	165	12	200	130	26						
2ПБВ100ЛЕ01				608											30						
2ПБВ100МЕ02				574											24,8						
2ПБВ100ЛЕ02				634											28,8						
2ПБВ112СЕ01	58	4	18	570	10	190	8	35	265	32	215	15	250	180	41						
2ПБВ112МЕ01				610											47						
2ПБВ112ЛЕ01				650											53						
2ПБВ112СЕ02				596											39,8						
2ПБВ112МЕ02				536											45,8						
2ПБВ112ЛЕ02				676											51,8						
2ПБВ132СЕ01			22	24		24,5	669	268	268				41	314	38	265	300	230	96	101	74,5
2ПБВ132СЕ02							695														74
2ПБВ132МЕ01							768														96
2ПБВ132МЕ02							794														101

## Электрические машины постоянного тока серии 4П...М(С)



### Назначение

Электродвигатели предназначены для работы в электроприводах постоянного тока промышленного оборудования с питанием, как от полупроводниковых преобразователей, так и от генераторов.

Генераторы предназначены для питания различных приемников.

### Обозначение

#### **4ПХМXXXXXX04:**

**4** - порядковый номер серии;

**П** - машина постоянного тока с датчиками тепловой защиты;

**Х** - исполнение по степени защиты и способу охлаждения:

**Б** - закрытое исполнение с естественным охлаждением, высотой оси вращения 112 - 180 мм;

**Н** - защищенное исполнение с самовентиляцией, высотой оси вращения 112 - 180 мм;

**О** - закрытое исполнение с обдувом от постороннего вентилятора, высотой оси вращения 160 - 180 мм;

**Ф** - защищенное исполнение с независимой вентиляцией от постороннего вентилятора, высотой оси вращения 132 - 180 мм;

**М** - модификация;

**С** - смешанное (с параллельной и последовательной обмотками) возбуждение;

**XXX** - высота оси вращения, мм (112, 132, 160, 180);

**Х** - условная длина сердечника якоря: М-первая длина, L-вторая длина;

**Х** - наличие тахогенератора: Г - с тахогенератором, без буквы - отсутствие тахогенератора;

**04** - климатическое исполнение и категория размещения по ГОСТ 15150-69.

### Конструкция

Модифицированные, с независимым возбуждением (4П...М) и со смешанным возбуждением (4ПНМС).

4ПНМ (4ПНМС) - защищенного исполнения с самовентиляцией, степень защиты IP23S по ГОСТ 17494-87, способ охлаждения IC01 по ГОСТ 20459-87.

4ПБМ - закрытого исполнения, степень защиты IP44S по ГОСТ 17494-87, способ охлаждения IC0041 по ГОСТ 20459-87.

Применена изоляция класса нагревостойкости Н по ГОСТ 8865 - 87.

4ПНМ, 4ПБМ - изготавливаются с датчиком тепловой защиты, возможна установка тахогенератора.

Конструктивное исполнение по способу монтажа:

- 4ПНМ – IM1041, IM2041, IM3041 по ГОСТ 2479-79 – на лапах, на лапах с фланцем, без лап с фланцем, с одним цилиндрическим концом вала, горизонтального и вертикального положения вала;
- 4ПБМ – IM1081, IM2081, IM3081 по ГОСТ 2479-79 – на лапах, на лапах с фланцем, без лап с фланцем, с одним цилиндрическим концом вала, с любым положением вала;
- 4ПНМС – IM1001, IM3001 по ГОСТ 2479-79 – на лапах, без лап с фланцем, с одним цилиндрическим концом вала, горизонтального положения вала;
- 4ПНМ, 4ПБМ - без тахогенератора – IM1002 по ГОСТ 2479-79 – на лапах, с двумя цилиндрическими концами вала, горизонтального положения вала.

Генераторы имеют конструктивное исполнение по способу монтажа IM1001.

### Технические характеристики

Режим работы продолжительный S1, допускается работа в режимах S2 - S8 по ГОСТ 183-74.

Электродвигатели по таблицам 1 и 2 изготавливаются с независимым возбуждением 110 и 220 В. Электродвигатели по таблице 3 изготавливаются смешанного возбуждения.

Генераторы по таблице 4 смешанного и параллельного возбуждения предназначены для работы с самовозбуждением.

Уровень звуковой мощности машин при номинальной частоте вращения соответствует требованиям класса по ГОСТ 16372-93: 1 - для электродвигателей защищенного исполнения с независимой вентиляцией; 2 - для остальных машин.

Среднеквадратичное значение виброскорости двигателей категории R при номинальной и максимальной частоте вращения соответствует классу 1.12 для машин с высотой оси вращения 112, 132 мм и классу 1,8 для машин с высотой оси вращения 160, 180 мм по ГОСТ 20815-93.

Двигатели 4ПНМ допускают регулирование частоты вращения от номинальной до максимальной при номинальном напряжении возбуждения изменением напряжения на якоре длительно с током якоря  $\leq 0,8 I_{ном}$ , напряжение на якоре не должно превышать 220 В для двигателей на  $U_{яном}=110$  В, 330 В при  $U_{яном}=220$  В и 460 В при  $U_{яном}=440$  В.

Двигатели позволяют регулировать частоту вращения вниз от номинальной до 0 уменьшением напряжения на якоре, величины допускаемых токов в якоре и напряжения возбуждения при этом устанавливаются по согласованию между изготовителем и заказчиком.

Двигатели допускают перегрузки по току якоря  $2 I_{ном}$  в течение 15 с при  $n \leq n_{ном}$  и  $1,5 I_{ном}$  в течение 10 с при  $n_{max}$ .

Устойчивость работы двигателей с независимым возбуждением во всех режимах работы должна обеспечиваться схемой управления.

Двигатели 4ПБМ допускают длительную работу при регулировании частоты вращения вниз от номинальной до нуля уменьшением напряжением на якоре.

При этом допускается работа с номинальным напряжением возбуждения и током якоря  $\leq 0,85 I_{ном}$ .

Двигатели 4ПБМ допускают длительную работу при регулировании частоты вращения от номинальной до максимальной уменьшением тока возбуждения при номинальном токе якоря и номинальном напряжении на якоре.

Двигатели 4ПБМ допускают регулирование частоты вращения вверх от номинальной до  $n_{max}$  при номинальном напряжении возбуждения изменением напряжения на якоре длительно с током якоря  $\leq 0,8 I_{ном}$ , при этом напряжение на якоре не должно превышать 220 В для двигателей на  $U_{яном}=110$  В, 330 В при  $U_{яном}=220$  В и 460 В при  $U_{яном}=440$  В.

Двигатели 4ПБМ допускают перегрузки по току якоря  $3 I_{ном}$  в течение 15 с при частоте вращения  $\leq n_{ном}$  и  $1,5 I_{ном}$  в течение 10с при  $n_{max}$ .

Устойчивость работы двигателей 4ПБМ во всех режимах работы должна обеспечиваться схемой управления.

### Условия эксплуатации

Высота над уровнем моря не более 1000 м.

Температура окружающей среды от 1 до 40 °С, относительная влажность воздуха до 98 % при t=35 °С.

Механические воздействия по группе М8 по ГОСТ 17516.1-90.

Окружающая среда невзрывоопасная, не содержащая агрессивных газов и паров в концентрации, разрушающих металл и изоляцию.

Допускается эксплуатация двигателей в условиях отличных от указанных выше.

При этом основные технические параметры корректируются и устанавливаются при заключении договора на поставку.

### Надежность и долговечность

Вероятность безотказной работы за наработку 4000 ч не менее 0,93 (с заменой щеток при необходимости через 2000 ч).

Средний ресурс до списания 20000 ч. Средний срок службы 15 лет.

### Заказ

При заказе двигателя необходимо в произвольной форме указать тип двигателя, номинальные мощность, частоту вращения, режим работы по ГОСТ 183-74 напряжение на якоре и на обмотке возбуждения; наличие тахогенератора, конструктивное исполнение по способу монтажа, необходимость второго свободного конца вала (для исполнений без тахогенератора), экспортное или обычное исполнение, допустимость поставки в загрунтованном виде.

\* Исполнения двигателей на 220 В и 110 В могут по желанию заказчика поставляться в комплекте с пускателем серии ППР.

### Основные параметры электрических машин

Таблица 1. Электродвигатели серии 4ПБМ закрытого исполнения с естественным охлаждением

Тип	Мощность, кВт	Напряжение якоря, В	Частота вращения, мин <sup>-1</sup>	
			n <sub>ном</sub>	n <sub>max</sub>
4ПБМ112МО4	0,45	110	775	3000
		220	750	2500
	0,63	110	1030	4000
		220	1060	3500
	1,00	110	1550	4000
		220	1550	
	1,40	110	2240	
220		2300		
1,8	110	2900		
2,0	220	3150		
4ПБМ112ЛО4	0,63	110	730	
		220	750	2500
	0,85	110	1000	4000
	0,90	220	1060	3500
	1,28	110	1500	4000
		220		
	1,32	110	2180	
220		2240		

	2,36	110	3150	
	2,50	220	3250	
4ПБМ132МО4	1,12	110	710	2700
		220		2500
		440	800	1850
	1,60	110	1180	4000
		220	1030	3000
		440	1060	2500
	2,36	110	1500	4000
	2,50	220	1600	
	3,75	440	1600	3750
			2500	
	5,00	220	3150	4000
		440		
4ПБМ132ЛО4	1,32	110	670	2500
	1,40	220	710	
		2,0	440	775
	2,0		110	1060
		2,9	220	1090
	440		2500	
	3,15	110	1450	4000
		220		
	4,50	440	1500	3750
		220		
	5,6	220	2300	4000
		440		
5,8	220	3070	4000	
5,8	440			
4ПБМ160МО4	2,06	110	730	3000
	2,12	220	775	2500
		440	800	1850
	3,0	110	1060	4000
		220		3000
		440	1030	2500
	4,25	110	1450	4000
	4,75	220	1600	
	4,62	440	1550	3750
	6,50	220	2240	4000
	6,70	440		
	8,00	220	3070	4000
8,50	440	3350		
4ПБМ160ЛО4	2,50	110	750	3000
	2,80	220		2500
		3,55	440	800
			110	1030

	3,75	220		3000	
	3,55	440		2500	
	5,80	220	1600	4000	
		440		3750	
	8,00	220	2180	4000	
		440			
9,50	220	2650			
10,60	440	3000			
4ПБМ180МО4	3,35	110	710		2700
	3,75	220	775		2500
		440		1850	
	4,75	110	1030	3700	
	5,00	220		3000	
		440	2500		
	6,3	110	1320	3700	
	7,1	220	1500		
	8,0	440	1650		
	10,0	220	2180		
440					
11,8	220	2720			
12,2	440	3150			
4ПБМ180ЛО4	4,0	110	690	2700	
	4,12	220	750	2500	
	4,25	440	775	1850	
	5,8	220	1090	3000	
	5,6	440	1000	2500	
		220	1450	3700	
	8,50	440	1600		
		220	2240		
11,2	220	2240			
	440	2240			

**Таблица 2. Электродвигатели серии 4ПНМ защищенного исполнения с самовентиляцией**

Тип	Мощность, кВт	Напряжение якоря, В	Частота вращения, мин <sup>-1</sup>	
			n <sub>ном</sub>	n <sub>max</sub>
4ПНМ112МО4	0,63	110	710	3000
		220	750	2500
	0,90	110	975	4000
		220	1000	3500
	1,60	110	1600	4000
		220		
	2,50	110	2360	
		220		
	3,55	110	3250	
		220		

4ПНМ112ЛО4	0,80	110	630	2500	
		220	670		
	1,32	110	850	4000	
		1,40	220	950	3500
	2,50		110	1500	4000
		220			
	3,35	110	2000		
		220	2120		
5,30	110	3000			
	220				
4ПНМ132МО4	1,60	110	750	3000	
		220	710	2500	
		440	750	1850	
	2,50	110	1000	4000	
		220		3000	
		440		2500	
	4,00	110	1600	4000	
		220	1500		
		440	1600		3750
	7,1	220	2240	4000	
		440	2120		
		10,60	220		3000
440	3150				
4ПНМ132ЛО4	2,00	110	670		2700
		220	710		2500
		440	710	1850	
	3,15	110	1060	4000	
		220	1000	3000	
		440		2500	
	5,50	110	1500	4000	
		220			
		440		3750	
	8,50	220	2240	4000	
440					
4ПНМ160МО4	14,00	220	3150	4000	
		440	3350		
	3,00	110	750	3000	
		220		2500	
	5,00	220	1000	3000	
		440		2500	
	7,50	110	1400	4000	
		220	1500		
		440			3750
	13,00	220	2120	4000	
		440			

	18,00	220	3150	
		440		
4ПНМ160LO4	4,00	110	630	2500
		220	710	
		440	630	1850
	6,30	110	950	3500
		220	1060	3000
		440	1000	2500
	11,0	220	1400	4000
		440	1500	3750
	16,0	220	2000	4000
		440	2240	
23,6	440	3000		
4ПНМ180МО4	5,60	110	710	3000
		220	710	2500
		440	750	1850
	8,00	110	1060	3500
		220	1120	3000
		440	1000	2500
	15,00	220	1500	3700
		440		
	25,00	220	2240	
		440		
37,00	440	3150		
4ПНМ180LO4	7,1	110	670	2700
		220	750	2500
		440		1850
	11,0	220	1000	3000
		440		2500
	18,5	220	1400	3700
		440	1600	
	30,0	440	2120	
	42,5	440	3000	

**Таблица 3. Электродвигатели серии 4ПНМС смешанного возбуждения**

Тип	Мощность, кВт	Напряжение якоря, В	Номинальная частота вращения, мин <sup>-1</sup>	Максимальная частота вращения, мин <sup>-1</sup>
4ПНМС132МО4	4	220	1550	4000
4ПНМС132LO4	5,5		1500	
4ПНМС160МО4	7,5		1400	
4ПНМС160LO4	11,0		1400	
4ПНМС180МО4	15,0		1550	3700
4ПНМС180LO4	18,5		1500	

**Таблица 4. Генераторы постоянного тока серии 4ПНМ (4ПНМС)**

Тип	Мощность, кВт	Напряжение якоря, В	$n_{ном}$ , мин <sup>-1</sup>	Ток якоря, А
4ПНМС112ЛО4	4,00	230	3000	17,4
4ПНМС112МО4	6,00	115		52,2
4ПНМС160МО4	2,80	230	975	12,2
	5,00	230	1450	21,7
	5,50	460		12,0
	14,00	230	2850	60,9
4ПНМ160МО4	5,50	460	1450	12,0
4ПНМС132ЛО4	4,50	115	975	39,1
	7,50	115	1450	65,3
	8,00	230		34,8
	18,00		2850	78,3
4ПНМС160ЛО4	8,00		1450	34,8
4ПНМС180МО4	12,50	115	1500	108,7
		230		54,4
		460		27,2
		230		54,4
4ПНМ180МО4	9,20	320	1450	28,8
	7,50	220		34,0

## Габаритные, установочные и присоединительные размеры

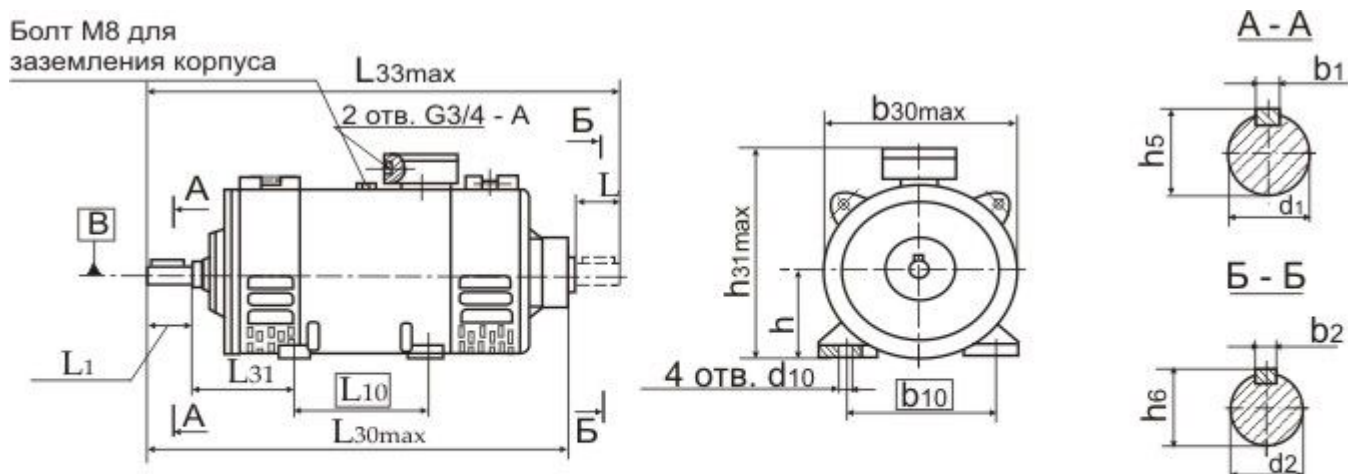


Рис. 1

Таблица к рис.1

Тип	Размеры, мм																	Масса, кг	
	l	l <sub>1</sub>	l <sub>10</sub>	l <sub>30max</sub>	l <sub>31</sub>	l <sub>33max</sub>	b <sub>1</sub>	b <sub>2</sub>	b <sub>10</sub>	b <sub>30max</sub>	d <sub>1</sub>	d <sub>2</sub>	d <sub>10</sub>	h	h <sub>5</sub>	h <sub>6</sub>	h <sub>31max</sub>		
4ПНМ112МО4				483		-													43,0
4ПНМ112ЛО4				528		-													52,0
4ПНМ112МО4	40	50	159	-	121	521	8	6	190	238	24	18		112	27	20,5	277	43,5	
4ПНМ112ЛО4				-		566													52,5
4ПНМС112ЛО4				528		-													52,0
4ПНМ132МО4			178	620		-							12						83,0
4ПНМ132ЛО4			203	665		-													96,0
4ПНМ132МО4	60	80	178	-	149	679	10	8	216	280	32	28		132	35	31	360	83,0	
4ПНМ132ЛО4			203	-		724													96,0
4ПНМС132МО4			178	620		-													83,0
4ПНМС132ЛО4			203	665		-													96,0
4ПНМ160МО4			210	657		-													122,5
4ПНМ160ЛО4			254	707		-													146,5
4ПНМ160МО4	80	80	210	-	149	733	10		254	336	38	38		160	41		396	123,5	
4ПНМ160ЛО4			254	-		783													147,5
4ПНМС160МО4			210	657		-													122,5
4ПНМС160ЛО4			254	707		-													146,5
4ПНМ180МО4			241	798		-							15			41			179,5
4ПНМ180ЛО4			279	838		-													206,5
4ПНМ180МО4	80	110	241	-	190	874	12		279	368	42	38		180	45		431	180,8	
4ПНМ180ЛО4			279	-		914													207,8
4ПНМС180МО4			241	798		-													179,5
4ПНМС180ЛО4			279	838		-													206,5



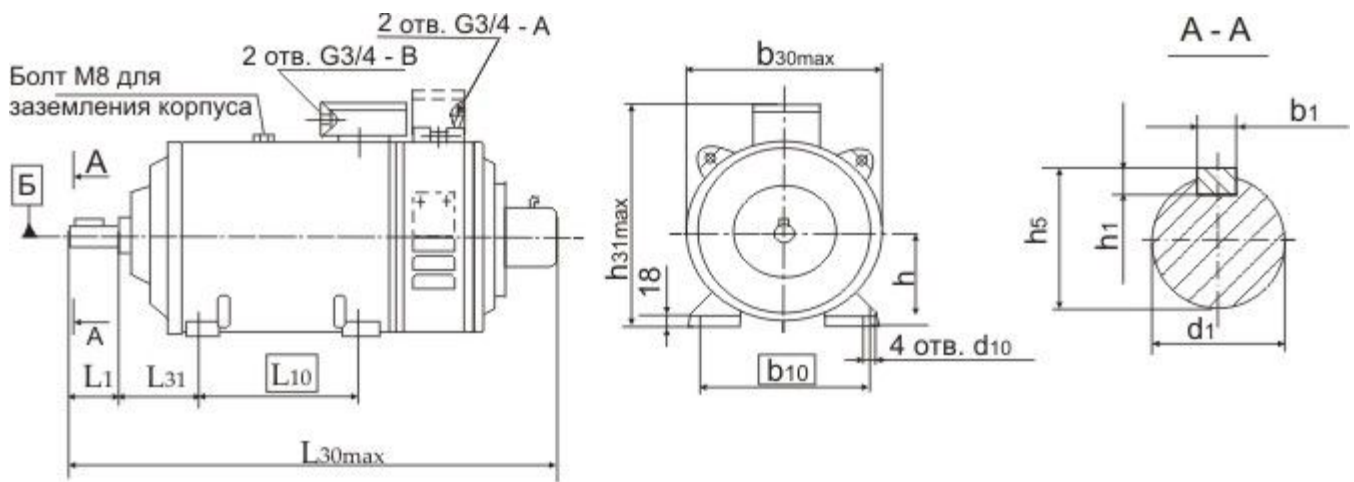


Рис. 3

Таблица к рис. 3

Тип	Размеры, мм													Масса, кг							
	$l_1$	$l_{10}$	$l_{30max}$	$l_{31}$	$b_1$	$b_{10}$	$b_{30max}$	$d_1$	$d_{10}$	$h$	$h_1$	$h_5$	$h_{31}$								
4ПБМ112МГО4	50	159	497	70	8	190	220	24	12	112	7	27	277	44							
4ПБМ112ЛГО4		178	542				53														
4ПНМ112МГО4		159	525	121			238							41							
4ПНМ112ЛГО4			570				53														
4ПБМ132МГО4	80	178	611	89	10	216	259	32	132	35	360	360	76,5								
4ПБМ132ЛГО4		203	659										90								
4ПНМС132МГО4		178	662	149			280						84								
4ПНМ132МГО4														203	707	97					
4ПНМС132ЛГО4		210	664	108			315						123								
4ПНМ132ЛГО4														254	714	149	336	145			
4ПНМС160МГО4		210	699	149			254						38						160	8	41
4ПНМ160МГО4														254	749	190	279	42			
4ПНМС180МГО4		241	763	121			351						15						173,5	173,5	173,5
4ПНМ180МГО4														279	803	190	279	368			
4ПНМС180ЛГО4		840	840	190			279						42						180	45	431
4ПНМ180МГО4														241	880	190	279	368			
4ПНМС180ЛГО4		880	880	190			279						368						207,5	207,5	207,5
4ПНМ180ЛГО4														880	880	190	279	368			

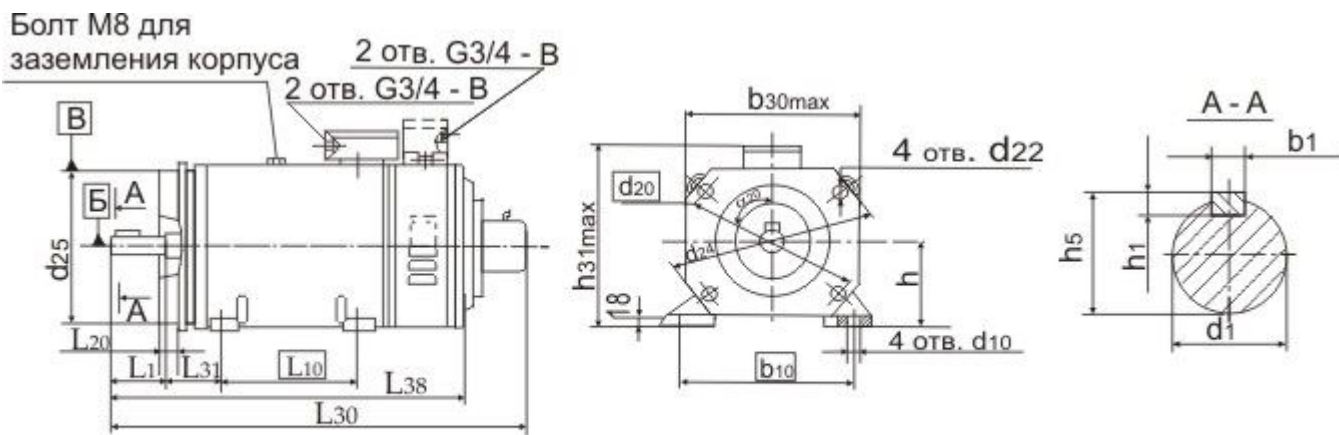


Рис. 4

Таблица к рис. 4

Тип	Размеры, мм																			Масса, кг	
	$l_1$	$l_{10}$	$l_0$	$l_{30max}$	$l_{31}$	$l_{38}$	$b_1$	$b_{10}$	$b_{30max}$	$d_1$	$d_0$	$d_{20}$	$d_2$	$d_{24}$	$d_{25}$	$h$	$h_1$	$h_5$	$h_{31}$		$\alpha_{20}$
4ПБМ112МО4		159		455		360															43,5
4ПБМ112ЛО4		178		500		405															52,5
4ПБМ112МГО4		159		497		360															44,5
4ПБМ112ЛГО4		178		542		405															53,5
4ПБМ132МО4		178		569		454															78,3
4ПБМ132ЛО4		203		617		502															91,8
4ПБМ132МГО4		178		611		454															79,3
4ПБМ132ЛГО4		203		659		502															92,8
4ПБМ160МО4		210		622		492															132
4ПБМ160ЛО4		254		672		542															154
4ПБМ160МГО4		210		664		498															133
4ПБМ160ЛГО4		254		714		548															155
4ПБМ180МО4		241		721		565															180,5
4ПБМ180ЛО4		279		761		605															205,5
4ПБМ180МГО4		241		763		565															181,5
4ПБМ180ЛГО4		279		803		605															206,5

Болт М8 для  
заземления корпуса

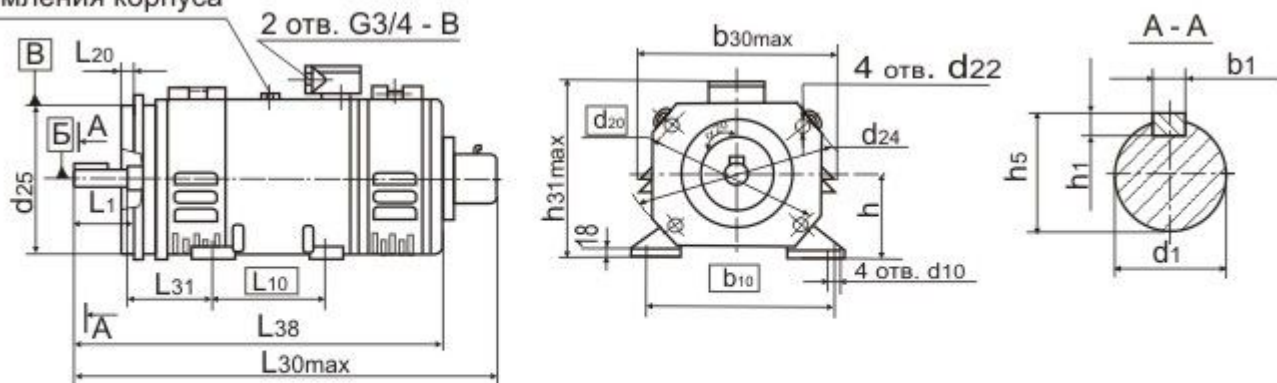


Рис. 5

Таблица к рис. 5

Тип	Размеры, мм																	Масса, кг			
	$l_1$	$l_{10}$	$l_0$	$l_{30max}$	$l_{31}$	$l_{38}$	$b_1$	$b_{10}$	$b_{30max}$	$d_1$	$d_{10}$	$d_{20}$	$d_2$	$d_{24}$	$d_{25}$	$h$	$h_1$		$h_5$	$h_{31}$	$\alpha_{20}$
4ПНМ112МО4	50	159	4	483	121	349	8	190	238	24	12	215	15	250	180	112	7	277	277	450	35,6
4ПНМ112ЛО4				528		394															47,6
4ПНМ112МГО4				525		349															39,6
4ПНМ112ЛГО4				570		394															51,6
4ПНМ132МО4	80	178	4	620	149	505	1	216	280	32	12	265	15	300	230	132	3	360	360	450	89,2
4ПНМ132ЛО4		203		665		550															102,2
4ПНМ132МГО4		178		662		505															90,2
4ПНМ132ЛГО4		203		707		550															103,2
4ПНМ160МО4	110	210	5	657	190	535	1	254	337	38	15	300	19	350	250	160	8	41	396	450	124,5
4ПНМ160ЛО4		254		707		585															148,5
4ПНМ160МГО4		210		699		535															125,5
4ПНМ160ЛГО4		254		749		585															149,5
4ПНМ180МО4	110	241	5	798	190	643	1	279	368	42	15	350	19	400	300	180	4	431	431	450	178,5
4ПНМ180ЛО4		279		838		683															205,5
4ПНМ180МГО4		241		840		643															179,5
4ПНМ180ЛГО4		27		880		68															206,5

		9			3														
--	--	---	--	--	---	--	--	--	--	--	--	--	--	--	--	--	--	--	--

## Электродвигатели постоянного тока серии 4ПФ



### Назначение

Электродвигатели предназначены для регулируемых электроприводов различных механизмов, включая электроприводы металлорежущих станков.

Питание электродвигателей может осуществляться как от генераторов постоянного тока, так и от выпрямительных устройств.

### Обозначение

#### **4XXX XBХO2 O4:**

**4** - порядковый номер серии;

**П** - электродвигатель постоянного тока с тахогенератором и датчиками тепловой защиты;

**Ф** - защищенное исполнение с независимой вентиляцией;

**XXX** - высота оси вращения, мм (112, 132, 160, 180);

**X** - условная длина сердечника якоря: S-первая длина, M-вторая длина, L-третья длина, K-четвертая длина, H-пятая длина;

**B** - наличие фильтра, без буквы - отсутствие фильтра;

**X** - положение вентилятора: B - расположение вентилятора на боковой поверхности электродвигателя (слева, справа, сверху); T - расположение вентилятора на торцевой поверхности электродвигателя со стороны коллектора;

**O2** - с местом, оборудованным для установки преобразователя измерительного фотоэлектрического; без обозначения - отсутствие места для преобразователя измерительного фотоэлектрического;

**O4** - климатическое исполнение и категория размещения по ГОСТ 15150-69.

### Конструкция

Широкорегулируемые, с полностью шихтованным статором, неотъемными полюсами, компенсационной обмоткой, изоляцией класса нагревостойкости F по ГОСТ 8865-87, повышенной точности, с пристроенным тахогенератором ТП80-20-0,5 постоянного тока и датчиками тепловой защиты, с независимой вентиляцией от пристроенного электровентилятора, степень защиты IP23S по ГОСТ 17494-87, способ охлаждения IC06 по ГОСТ 20459-87.

Возбуждение электродвигателей независимое, напряжение возбуждения 220 или 110 В.

Конструктивное исполнение по способу монтажа по ГОСТ 2479-79 - горизонтальное, вертикальное валом вверх или валом вниз, крепление за лапы, за фланец, за фланец и лапы.

В части стойкости к воздействию внешних механических факторов электродвигатели удовлетворяют требованиям группы механического исполнения М8 ГОСТ 17516.1-90.

По просьбе заказчика электродвигатели могут комплектоваться датчиками положения - энкодерами.

### Технические характеристики

Режим работы продолжительный S1, допускается работа в режимах S2-S8 по ГОСТ 183-74.

Среднеквадратическое значение виброскорости соответствует: классу 1,12 для двигателей категории R с высотой оси вращения 112, 132 мм и классу 1,8 для двигателей с высотой оси вращения 160, 180 мм; классу 1,8 для двигателей категории N с высотой оси вращения 112, 132 мм и классу 2,8 для двигателей с высотой оси вращения 160, 180 мм по ГОСТ 20815-93.

Уровень звуковой мощности  $LW$ , скорректированный по характеристике  $A$ , электродвигателей при номинальной частоте вращения соответствует: классу 1 - для электродвигателей с номинальной частотой вращения до  $960 \text{ мин}^{-1}$ ; классу 2 - для электродвигателей с номинальной частотой вращения  $960 \text{ мин}^{-1}$  и выше.

Электродвигатели допускают регулирование частоты вращения напряжением якоря в диапазоне от 0 до 460 В при постоянном моменте, при этом допускается стоянка с моментом, равным половине номинального.

Электродвигатели 4ПФ132 - 180 допускают регулирование частоты вращения до максимальной ослаблением поля при номинальном напряжении на якоре при постоянной мощности в соответствии с приведенными в таблицах 1 и 2 основными параметрами, электродвигатели 4ПФ112 - со снижением мощности до 0,5 от номинальной при максимальной частоте вращения.

Устойчивая работа электродвигателей в установившихся и переходных режимах обеспечивается системой управления.

Электродвигатели допускают перегрузки по току:

- $1,6 I_n$  - в течение 1 мин при номинальной частоте вращения;
- $2 I_n$  - в течение 15с при номинальной частоте вращения;
- $1,5 I_n$  - в течение 10с при максимальной частоте вращения.

### Условия эксплуатации

Высота над уровнем моря не более 1000 м. Температура окружающей среды от 1 до  $40^\circ\text{C}$ , относительная влажность воздуха до 98% при  $t=35^\circ\text{C}$ . Окружающая среда невзрывоопасная, не содержащая металлической или другой токопроводящей пыли, агрессивных газов и паров в концентрациях разрушающих металлы и изоляцию.

Допускается эксплуатация электродвигателя в условиях, отличных от указанных выше, при этом основные технические параметры корректируются и устанавливаются при заключении договора на поставку.

### Надежность и долговечность

Вероятность безотказной работы за наработку 10000 ч не менее 0,95 (с заменой щеток при необходимости через 2000 ч). Средний ресурс до списания 30000 ч. Средний срок службы 15 лет.

### Заказ

При заказе электродвигателя необходимо в произвольном виде указать следующие данные: габарит (высота оси вращения), мощность, напряжение якорной цепи, напряжение обмотки возбуждения, частоту вращения; режим работы по ГОСТ 183-74 расположение коробки выводов (со стороны свободного конца вала или со стороны коллектора), категорию по величине уровня вибрации (R и N по ГОСТ 20815-93), конструктивное исполнение по способу монтажа по ГОСТ 2479-79, исполнение экспортное в страны с умеренным или тропическим климатом или исполнение для поставок в Россию, технические условия ИЖВЕ.527213.001 ТУ.

### Основные параметры электродвигателей 4ПФ

Таблица 1					
Тип	Мощность, кВт исполнение Б/Т	Напряжение, В	$n$ , $\text{мин}^{-1}$ исполнение Б/Т	$n_{\text{max}} \text{мин}^{-1}$ исполнение Б/Т	Расход воздуха, $\text{м}^3/\text{с}$
4ПФ112S	3,15/2,8	440	710/750	4000	0,07
	4,0/3,55		975/1000	6000	
	6,3/5,6		1320/1360		
	9,5/8,0	2060/2060			
	2,0/1,7	220	545/600		
	3,15/2,72		730/775		

	3,75/3,25		1120/1150		
4ПФ112М	3,75/3,35	440	670/710	4000	
	5,5/4,75		925/950	6000	
	9,0/8,0		1320/1320		
	3,0/2,65	220	437/475		
	3,75/3,35		670/750		
4ПФ112L	5,3/4,5	440	670/690	4000	
	8,0/7,1		925/950	6000	
	10,0/8,5		1250/1280		
	3,75/3,25	220	515/560		
4ПФ132S	7,5/6,7	440	775/800	4000	0,13
	10,0/8,5		1060/1090	5000	
	15,0/13,2		1450/1450		
	22,0/19,0		2120/2180		
	33,0/28,0	3150/3150			
	5,0/4,25	220	545/600		
	7,5/6,7		850/850		
	10,0/8,5		950/1000		
	15,0/13,2		1450/1450		
4ПФ132М	10,0/8,5	440	750/800	4000	0,13
	15,0/13,2		1030/1060	5000	
	22,0/19,0		1550/1600		
	33,0/28,0		2300/2300		
	7,1/6,0	220	600/615		
	10,0/8,5		850/850		
	15,0/13,2		1030/1030		
4ПФ132L	12,5/10,6	440	800/800	4000	
	18,5/16,5		1030/1030	5000	
	25,0/21,2		1400/1450		
	9,0/8,0	220	500/530		
	12,5/10,6		800/800		
4ПФ160S	15,0/13,2	440	750/775	4000	0,22
	22,0/19,0		1090/1120	4500	
	33,0/28,0		1500/1500		
	11,0/9,5	220	545/560		
	13,6/11,8		825/850		
4ПФ160М	20,0/17,0	440	800/800	4000	
	30,0/26,5	220	1090/1090	4500	
	13,2/11,2		615/630		
4ПФ160L	25,0/21,8	440	775/775	4000	
	37,0/31,5		1090/1090	4500	
4ПФ180S	26,5/23,6	440	710/710	3500	0,30
	42,5/37,5		1030/1060	4000	
	50,0/42,5		1360/1320		
	65,0/--		1900/--	3000	

	17,0/15,0	220	450/462	4000
	30,0/--		875/--	3000
4ПФ180М	40,0/34,5	440	775/775	3800
	50,0/42,5		1000/1000	4000
	65,0/60,0		1400/1360	3000
	20,0/17,0	220	437/450	4000

Основные параметры модификаций электродвигателей 4ПФ180 (по ЕИАЛ.527413.001.ТУ) приведены в таблице 2

Таблица 2					
Тип	Мощность, кВт	Напряжение, В	n, мин <sup>-1</sup>	n <sub>max</sub> мин <sup>-1</sup>	Расход воздуха, м <sup>3</sup> /с
4ПФ180К	40,0	440	1800	3000	0,30
	47,5		2360		
	22,0	220	1090		
	30,0		1500		
4ПФ180Н	40,0	440	1400		
	50,0		1800		
	65,0		2500		
	22,0	220	825		
	30,0		1150		

Примечание:

Мощность электродвигателей, указанная в таблицах 1, 2, обеспечивается при питании пульсирующим током при коэффициенте пульсации тока не более 15%.

## Габаритные, установочные и присоединительные размеры

Болт М8 для  
заземления корпуса

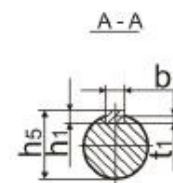
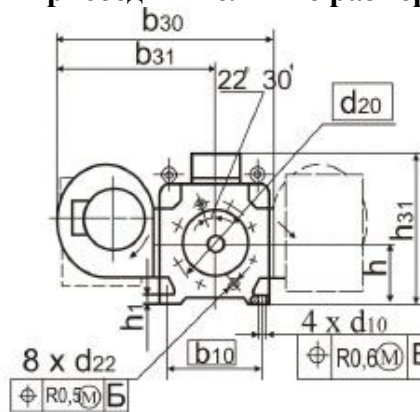
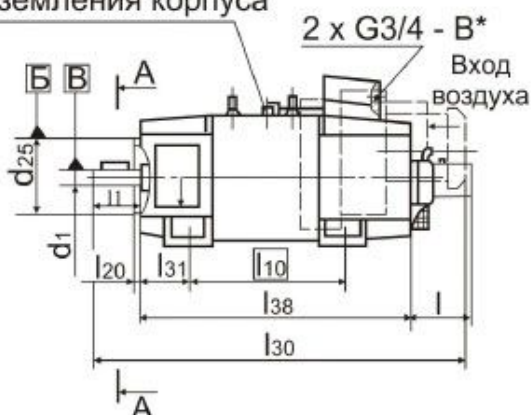


Таблица к рис. 1

Тип	Размеры, мм																			Масса, кг	Момент инерции, кг*м <sup>2</sup>	
	l <sub>1</sub>	l <sub>10</sub>	l <sub>20</sub>	l <sub>30</sub>	l <sub>31</sub>	l <sub>38</sub>	b <sub>1</sub>	b <sub>10</sub>	b <sub>30</sub>	b <sub>31</sub>	d <sub>1</sub>	d <sub>0</sub>	d <sub>20</sub>	d <sub>2</sub>	d <sub>25</sub>	h	h <sub>1</sub>	h <sub>5</sub>	h <sub>0</sub>			h <sub>31</sub>
4ПФ112SB04		280		665		460															83,3	0,045
4ПФ112SB04																						
4ПФ112B04		355	35	730	70	525	10	190	43	310	32		165	10	130	112		35	10	318	102,3	0,056
4ПФ112MB04																						
4ПФ112LB04		400				585															119,3	0,070
4ПФ112LB04																						
4ПФ132SB04		315		790		553						12					8				132,0	0,090
4ПФ132SB04																						
4ПФ132MB04		355		850	89	613	12	216	513	372	42		215		180	132		45	12	360	159,0	0,115
4ПФ132MB04																						
4ПФ132LB04		450		920		683															186,0	0,140
4ПФ132LB04																						
4ПФ160SB04		365		860		612															239,3	0,210
4ПФ160SB04																						
4ПФ160MB04		400		930	108	682	14	254	625	455	48					160					275,3	0,270
4ПФ160MB04																						
4ПФ160LB04		450		970		722															297,3	0,300
4ПФ160LB04																						
4ПФ180SB04		500		1015		745							15	265	230		9	515	15	410	356,0	0,460
4ПФ180SB04																						
4ПФ180MB04		500		1095	121	825	16	279	693	502	55					180					420,0	0,580
4ПФ180MB04																						
4ПФ180KB04		340		861		635															268,0	0,300
4ПФ180KB04																					269,0	0,300
4ПФНБ04		390		911		685															327,0	0,380
4ПФНБ04																					328,0	0,380

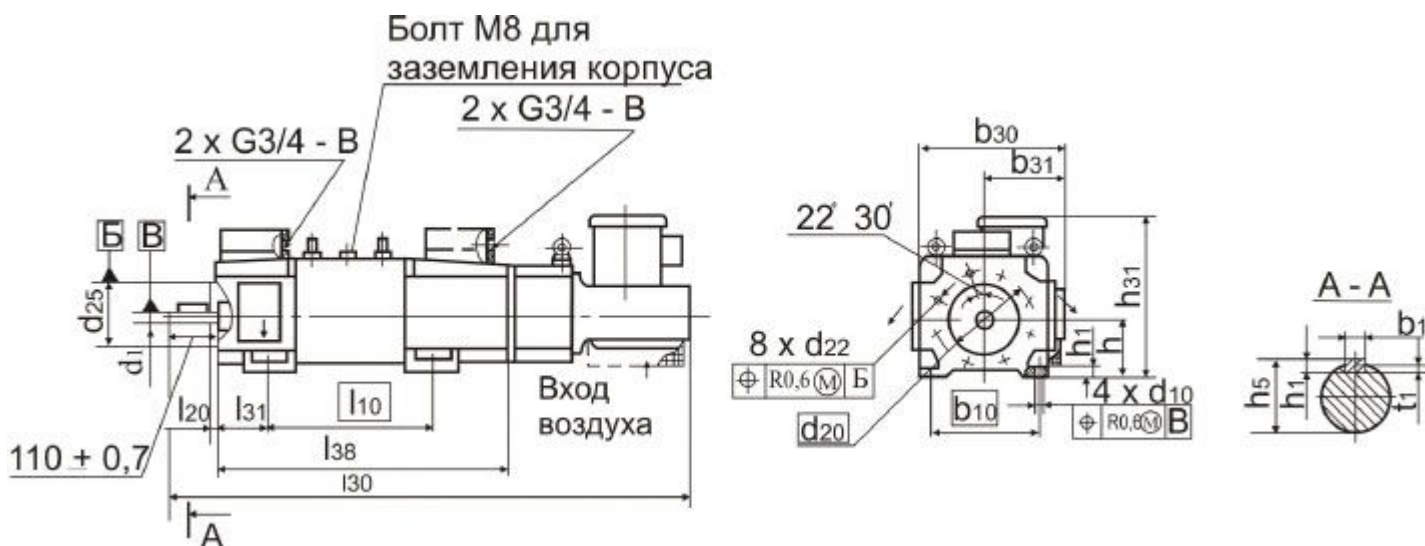


Таблица к рис. 2

Тип	Размеры, мм																		Масса электровентилятора, кг	Масса, кг	Момент инерции кг*м <sup>2</sup>		
	l <sub>10</sub>	l <sub>0</sub>	l <sub>30</sub>	l <sub>31</sub>	l <sub>38</sub>	b <sub>1</sub>	b <sub>10</sub>	b <sub>30</sub>	b <sub>31</sub>	d <sub>1</sub>	d <sub>0</sub>	d <sub>20</sub>	d <sub>2</sub>	d <sub>25</sub>	h	h <sub>1</sub>	h <sub>5</sub>	h <sub>0</sub>				h <sub>31</sub>	
4ПФ132ST04	31		102		53																11	135	0,090
4ПФ132SBT04	5		5		3																		
4ПФ132MT04	35		108	89	61	21	30	16	4	12	21			18	13	8	45	12	37		11	162	0,115
4ПФ132MBT04	5		5		3	6	0	0	2		5			0	2				2				
4ПФ132LT04	45				68																11	189	0,140
4ПФ132LBT04	0				3																		
4ПФ160ST04	35	4	115		61								15								14,5	242	0,210
4ПФ160SBT04	5		5		2																		
4ПФ160MT04	40		122	10	68	25	39	22	4		26				16	9	51,5		41		14,5	278	0,270
4ПФ160MBT04	0		5	8	2	4	0	0	8		5				0				7				
4ПФ160LT04			126		72					15				23					15		14,5	300	0,300
4ПФ160LBT04	45		5		2									0									
4ПФ180ST04	50		134		74																21	359	0,460
4ПФ180SBT04	0	5	0	12	5	27	42	23	5		30				18	1	59		49				
4ПФ180MT04	50		142		82																21	423	0,580
4ПФ180MB	0		0		5																		

Болт М8 для  
заземления корпуса

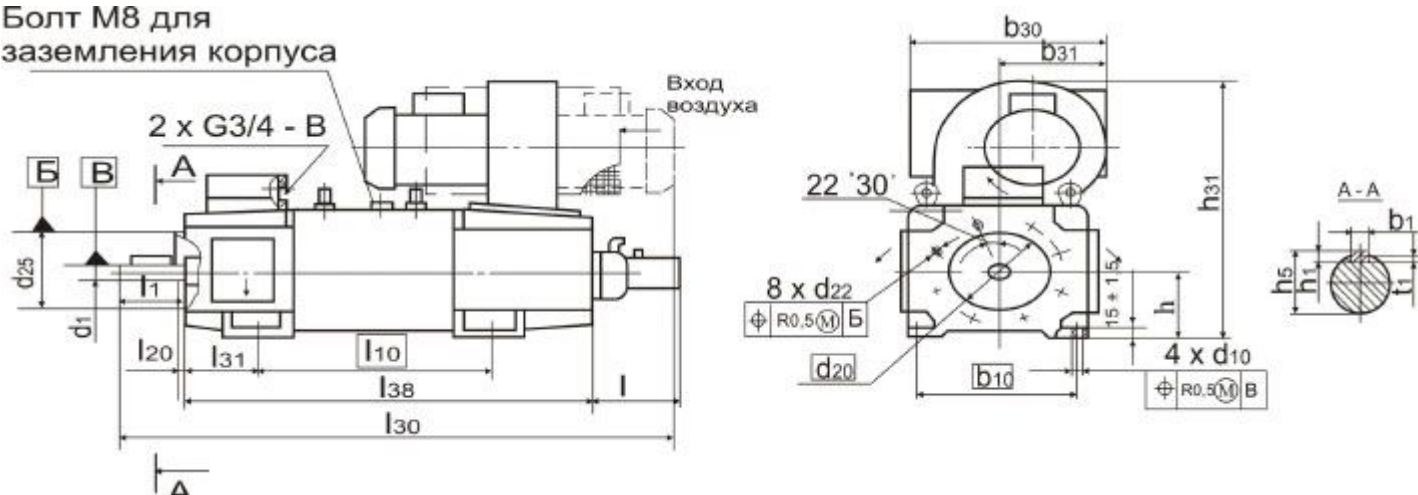


Таблица к рис. 3

Тип	Размеры, мм																				Масса, кг		
	l	l <sub>1</sub>	l <sub>10</sub>	l <sub>20</sub>	l <sub>30</sub>	l <sub>31</sub>	l <sub>38</sub>	b <sub>1</sub>	b <sub>10</sub>	b <sub>30</sub>	b <sub>31</sub>	d <sub>1</sub>	d <sub>10</sub>	d <sub>20</sub>	d <sub>2</sub>	d <sub>25</sub>	h	h <sub>1</sub>	h <sub>5</sub>	h <sub>10</sub>		h <sub>31</sub>	
4ПФ112SBБ0204																							
4ПФ112Б0204			280		665		460																83,3
4ПФ112SBБ04																							
4ПФ112SB04																							
4ПФ112МВБ0204																							
4ПФ112МБ0204	185	80	355	355	730	70	525	10	190	265	145	32		165	10	130	112		35	10	430	102,3	
4ПФ112МВБ04																							
4ПФ112МБ04																							
4ПФ112ЛВБ0204																							
4ПФ112ЛБ0204			400				583																119,3
4ПФ112ЛБ04																							
4ПФ112ЛБ04					790								12					8					
4ПФ132SBБ0204																							
4ПФ132SBБ0204			315				553																133,3
4ПФ132SBБ04																							
4ПФ132SB04																							160,3
4ПФ132МВБ0204																							
4ПФ132МБ0204	201	110	355	4	850	89	613	12	216	300	160	42		215	15	180	132		45	12	500	187,3	
4ПФ132МВБ04																							239,3
4ПФ132МБ04																							
4ПФ132ЛВБ0204																							
4ПФ132ЛБ0204			450		920		683																275,3
4ПФ132ЛБ04																							297,3



4ПФ112ST04					
4ПФ112MBT04	355	963	525	104	0,056
4ПФ112MT04					
4ПФ112LBT04	400	1023	585	121	0,070
4ПФ112LT04					

## Электрические машины постоянного тока серии П "морские"



### Назначение

Электрические машины охватывают электродвигатели и генераторы. Электродвигатели предназначены для работы в электроприводах постоянного тока различных механизмов с питанием, как от полупроводниковых преобразователей, так и от генераторов. Генераторы предназначены для питания различных приемников. Пуск электродвигателей и их защита осуществляется односетевыми или двухсетевыми пускателями серии ППР (в зависимости от заказа).

### Обозначение

#### ПХХХМ:

**П** - электрические машины постоянного тока;

**Х** - исполнение по степени защиты и способу охлаждения:

Без буквы - брызгозащищенное с самовентиляцией 1-6 габарит;

**Б** - закрытое исполнение с естественным охлаждением 1-4 габарит;

**Х** - условный габарит электрической машины:

1-1 габарит; 4-4 габарит;

2-2 габарит; 5-5 габарит;

3-3 габарит; 6-6 габарит;

**Х** - условная длина сердечника якоря: 1-первая длина, 2-вторая длина;

**М** - морское исполнение.

### Конструкция

По способу монтажа и конструктивному исполнению машины выполняются:

- с одним или двумя свободными концами;

- с горизонтальным расположением вала или вертикальным (свободным концом вала вверх или вниз);

- с лапами на станине или без лап;

- с фланцевым щитом со стороны противоположной коллектору или со щитом без фланца.

Исполнение по степени защиты и охлаждения:

IP23 по ГОСТ 20459-87 - для электрических машин П...М 1-6 габаритов;

IP54 по ГОСТ 20459-87 - для электрических машин ПБ...М 1-6 габаритов.

Класс нагревостойкости изоляции по ГОСТ 8865-87:

для машин 1-3 габаритов класс В;

для машин 4-6 габаритов класс Н, возможно исполнение класса F.

Возбуждение электрических машин независимое, смешанное, параллельное, последовательное.

### Технические характеристики

Режим работы продолжительный S1, допускается работа в режимах S2-S8 по ГОСТ 183-74. Общий уровень интенсивности воздушного шума и составляющие спектра вибрации машин соответствуют утвержденным нормам.

Направление вращения левое и правое если смотреть со стороны свободного конца вала. Возможно исполнение с реверсивным вращением.

Выдерживают перегрузку по току  $4 I_n$  в течение 20 с, а также при стабильном напряжении  $2 I_n$  в течении 1 мин, при меняющемся напряжении  $1,5 I_n$  в течение 2 мин.

Двигатели могут быть выполнены на стабильное напряжение 110 и 220 В, а также на меняющееся напряжение 95-170 В и 175-320 В. Технические характеристики двигателей с меняющимся напряжением сети сообщаются по запросу.

### Условия эксплуатации

Температура окружающего воздуха от минус 40°C до плюс 40°C, относительная влажность  $95 \pm 3\%$  при температуре  $20 \pm 5^\circ\text{C}$ . Вибрация, ударные сотрясения, длительные наклоны оси машины до  $45^\circ$  в любую сторону и при качке до  $45^\circ$  с периодом качки 7-9 с.

Механические воздействия по группе М8 по ГОСТ 17516.1-90.

### Надежность и долговечность

Срок непрерывной работы без обслуживания и контроля 2 000 ч.

Средний срок службы 10 лет, средний ресурс до списания 24 000ч.

Средний срок службы до 1-го среднего ремонта 6 лет, средний ресурс до 1-го среднего ремонта 18 000 ч, замена подшипников 12 000ч.

### Заказ

При заказе машины необходимо в произвольной форме указать тип, двигатель или генератор, напряжение сети, частоту вращения, конструктивное исполнение по монтажу, необходимость комплектации пускателем (для двигателя), режим работы по ГОСТ 183-74, источник питания - для двигателей.

## Основные параметры электродвигателей серии П "морские" 1-6 габарита

Таблица 1. Электродвигатели брызгозащищенные с самовентиляцией

Тип	Мощность, кВт	Частота вращения, мин <sup>-1</sup>	Напряжение, В	Ток сети, А
П11М	0,56	2800	220	3,7
	0,66	3000/3500	220	4,1
	0,66	3000/3500	110	8,2
	0,29	1500/3000	220	2,04
	0,50	2800	50	14,8
	0,50	2800	75	9,9
	0,20	1740	75	4,2
П12М	0,44	1500/3000	220	2,84
	0,95	2800		5,60
	0,95	3000/3500		5,60
П21М	0,66	1500/3000	110	8,40
	0,66	1500/3000	220	4,18
	1,40	3000/3500	110	16,5
	1,40	3000/3500	220	8,3

	0,5	1350	75	9,6
П22М	0,95	1500/3000	220	5,54
	2,10	3000/3500	220	11,60
	2,10	2800	220	11,80
	0,90	1450	75	16,0
П31М	3,0	3000/3500	220	16,50
	0,75	1000/2000	220	4,61
	1,4	1500/3000	110	8,07
	1,4	1500/3000	220	16,6
П32М	0,8	750/1500		4,8
	1,1	1000/2000		6,53
	2,2	1500/3000		12,2
	4,1	2800	22,0	
	4,2	3000/3500	22,4	
П40М	1,0	750/1500	220	7,5
	1,5	1000/2000	110	20,2
	1,5	1000/2000	220	10,1
	2,8	1500/3000	110	35,0
	2,8	1500/3000	220	17,6
	6,1	3000/3500	110	70,6
	6,1	3000/3500	220	35,0
П41М	1,3	750/1500	110	17,8
	1,3	750/1500	220	9,1
	2,0	1000/2000	110	25,7
	2,0	1000/2000	220	13,0
	3,9	1500/3000	110	46,2
	3,9	1500/3000	220	23,2
	8,0	3000/3500	110	89,5
	8,0	3000/3500	220	44,5
П42М	1,73	750/1000	110	23,0
	1,73	750/1500	220	11,3
	2,60	1000/2000	110	32,7
	2,60	1000/2000	220	16,1
	4,60	1500/3000	110	53,3
	4,60	1500/3000	220	26,3
	11,0	3400/3500	110	116,3
	11,0	3400/3500	220	59,0
П51М	2,7	750/1500	110	33,0
	2,7	750/1500	220	17,2
	4,2	1000/2000	110	52,2
	4,2	1000/2000	220	25,6

	7,4	1500/2250	110	83,6
	7,4	1500/2250	220	41,8
	14,5	3000/3300	110	153,0
	14,5	3000/3300	220	77,3
П52М	3,4	750/1500	220	20,8
	5,0	1000/2000	110	58,5
	5,0	1000/2000	220	29,2
	8,8	1500/2250	110	97,8
	8,8	1500/2250	220	48,0
	16,0	2800	220	84,5
	20,0	3000/3300	220	104,0
П61М	5,15	750/1500	110	60,5
	5,15	750/1500	220	30,1
	7,0	1000/2000	110	80,0
	7,0	1000/2000	220	39,4
	12,0	1500/2250	110	130,0
	12,0	1500/2250	220	65,0
	21,0	2800	220	111,0
	26,0	3000/3300	220	134,0
П62М	6,8	750/1500	110	78,4
	6,8	750/1500	220	38,3
	8,5	1000/2000	110	94,0
	8,5	1000/2000	220	46,4
	16,0	1500/2250	110	171,0
	16,0	1500/2250	220	85,0
	27,0	2800	220	142,0

**Таблица 2. Электродвигатели закрытые с естественным охлаждением**

Тип	Мощность, кВт	Частота вращения, мин <sup>-1</sup>	Напряжение, В	Ток сети, А
ПБ41М	0,7	1000/1400	220	4,3
	1,2	1500/2000	110	13,5
	1,2	1500/2000	220	6,7
	2,3	3000/3000	220	12,6
ПБ42М	1,0	1000/1400	110	11,8
	1,0	1000/1400	220	5,9
	1,5	1500/2000	110	16,8
	1,5	1500/2000	220	8,4
	3,0	3000	110	32,8
	3,0	3000	220	16,4

**Таблица 3. Генераторы**

Тип	Мощность, кВт	Частота вращения, мин <sup>-1</sup>	Напряжение, В	Ток сети, А
П40М	5,5	2850	115	47,8
	5,5	2850	230	23,9
П41М	2,85	1450	115	24,8
	6,5	2850	115	56,5
	6,5	2850	230	28,2
	1,62/2,25	1450	25/46	62,5/49,0
	4,9/6,0	2850	110/160	44,5/37,5
	4,9/6,0	2850	220/320	22,8/18,8
П42М	3,6	1450	115	31,3
	8,0	2850	230	34,8
	1,97/2,7	1450	26/46	76,0/59,0
	2,5/3,1	1450	110/160	22,8/19,4
	6,2/7,6	2850	110/160	56,4/49,7
П51М	6,0	1450	115	52,2
	6,0	1450	230	26,1
	12,5	2850	115	108,5
	12,5	2850	230	54,3
	9,1/11,2	2850	110/160	82,7/70,0
П52М	8,0	1450	115	69,5
	8,0	1450	230	34,8
	16,0	2850	115	139
	16,0	2850	230	69,5
	5,3/6,5	1450	110/160	48,2/40,6
	5,3/6,5	1450	220/320	24,1/20,3
	11,6/14,2	2850	220/320	52,5/44,4
П61М	10,5	1450	115	91,4
	10,5	1450	230	45,7
	23,0	2850	230	100,0
	17,1/21,0	2850	220/320	77,8/65,5
П62М	13,5	1450	115	117,2
	13,5	1450	230	58,6
	28,0	2850	230	122,0
	9,5/11,7	1450	110/160	86,3/73,2



Продолжение таблицы к рис. 1

Тип	h <sub>6</sub>	h <sub>10</sub>	h <sub>30</sub>	h <sub>31</sub>	Центр массы		Маховый момент, кг*м <sup>2</sup>	Масса, кг	Масса машин с меняющимся напряжением, кг
					а	б			
П11М ПБ11М	13,5	10	210	-	1	8,5	0,0125	18,5	20
	-	-	223			-		-	17,0
П12М ПБ12М	13,5	10	210	-	3	7,5	0,0150	23,5	25,0
	-	-	223			-		-	21,8
П21М ПБ21М	20,5	14	-	317	2	10	0,0420	37,8	40,5
	-	-		290		-		34,8	37,5
П22М ПБ22М	20,5	14	-	317	3	9,5	0,0520	43,8	47,0
	-	-		290		-		40,8	44,0
П31М ПБ31М	22,5	14	-	343	3	7,5	0,0900	54,5	59,0
	-	-		320		-		50,4	55,0
П32М ПБ32М	22,5	14	-	343	4	6,5	0,1160	67,5	72,0
	-	-		320		-		62,5	67,0

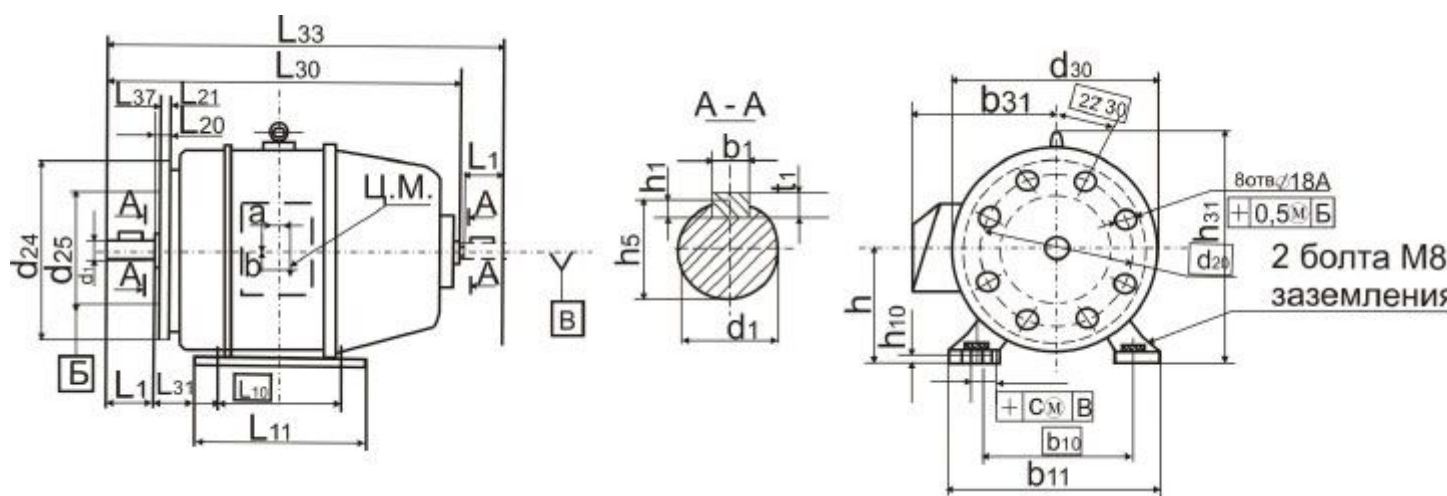


Таблица к рис. 2

Тип	b <sub>1</sub>	b <sub>10</sub>	b <sub>11</sub>	b <sub>31</sub>	b <sub>32</sub>	d <sub>1</sub>	d <sub>10</sub>	d <sub>20</sub>	d <sub>24</sub>	d <sub>25</sub>	d <sub>30</sub>	l <sub>1</sub>	l <sub>10</sub>	l <sub>11</sub>	l <sub>20</sub>	l <sub>21</sub>	l <sub>30</sub>	l <sub>31</sub>	l <sub>33</sub>	l <sub>37</sub>	h
П40М ПБ40М	8	240	290	247	170	30	15	215	250	180	300	80	170	210	-	-	516	103	606	-	160
													-	-	4	15	531	-	-	84	-
П41М ПБ41М	8	240	290	247	170	30	15	215	250	180	300	80	195	235	-	-	541	103	631	-	160
													-	-	4	15	568	-	-	84	-
П42М ПБ42М	8	240	290	247	170	30	15	215	250	180	300	80	225	265	-	-	571	103	661	-	160
													-	-	4	15	598	-	-	84	-
П51М	10	264	330	296	185	35	22	255	300	215	348	80	225	275	-	-	601	115	691	-	180
													-	-	4	15	605	-	-	84	-

П52М												225	275	-	-	633	115	723	-	180
												-	-	4	15	637	-	-	84	-
												265	315	-	-	641	115	731	-	180
												-	-	4	15	645	-	-	84	-
												265	315	-	-	673	115	763	-	180
П61М	12	300	370	328	222	40	300	350	250	406	90	265	325	-	-	629	106	729	-	225
												-	-	5	18	647	-	-	95	-
												265	325	-	-	659	106	759	-	225
												-	-	5	18	677	-	-	95	-
												300	360	-	-	664	106	764	-	225
П62М	12	300	370	328	222	40	300	350	250	406	90	-	-	5	18	682	-	-	95	-
												300	360	-	-	694	106	794	-	225
												-	-	5	18	712	-	-	95	-
												-	-	5	18	712	-	-	95	-

Продолжение таблицы к рис. 2

Тип	h <sub>1</sub>	h <sub>6</sub>	h <sub>10</sub>	h <sub>31</sub>	Центр массы		Маховый момент, кг*м <sup>2</sup>	Масса, кг		
					а	б				
П40М ПБ40М	7	33	14	361	9	9	0,134	75		
			-	345				-	80	
			-	345				-	77	
П41М ПБ41М			14	361	8	8		0,154	84	
			-	345					-	90
			-	345					-	87
П42М ПБ42М	14	361	6	7	0,178	94				
	-	345				-	100			
	-	345				-	97			
П51М	8	38	17	402		4	10	0,313	125	
			-	395					-	132
			-	395					-	127
			17	402	10				130	
			-	395	-				137	
П52М			17	402	3	8	0,380		145	
			-	395					-	152
			-	395					-	146
			17	402					8	150
			-	395					-	157

			-	395		-		151
П61М			17	488	5	10	0,560	177
			-	455		-		185
			17	488		10		178
			-	455		-		183
			17	488		10		191
П62М		43	-	455	6	-	0,650	184
			17	488		9		194
			-	455		-		203
			17	488		9		195
			-	455		-		200
								209
								201

# Электродвигатели постоянного тока серии П...М72ОМ5, П...МШ72ОМ5, П11-12МШК, П...М72ВОМ5

## Назначение

Электродвигатели морского исполнения с низким уровнем воздушного шума и вибраций предназначены для привода различных механизмов, в том числе судовых в условиях неограниченного района плавания.

## Обозначение

### ПХХХ...ОМ5:

**П** - электродвигатель постоянного тока;

**Х** - условный габарит электрической машины:

1-1 габарит; 4-4 габарит;

2-2 габарит; 5-5 габарит;

3-3 габарит; 6-6 габарит;

**Х** - условная длина сердечника якоря: 1-первая длина, 2-вторая длина;

... - исполнение:

М72 - морское; МШ72 - морское малошумное; М72В - специальное морское; МШК - морское малошумное для насосов.

**ОМ5** - климатическое исполнение и категория размещения по ГОСТ 15150-69 (для П11-12МШК - не проставляется).

## Конструкция

Электродвигатели изготавливаются в каплезащищенном исполнении IP23. Предусмотрено питание как от сети с меняющимся напряжением 175-320 В, так и от сети с постоянным напряжением 220 В. Отдельные исполнения электродвигателей с меняющимся напряжением снабжаются автоматическим регулятором частоты вращения.

Электродвигатели выполнены со смешанным возбуждением, управление и их защита осуществляются одно- и двухсетевыми пускателями постоянного тока серии ППР, поставляемыми в комплекте с электродвигателями. Изоляция электродвигателей 1-3 габарита - класса нагревостойкости В, 4-6 габарита - класса Н.

В электродвигателях применены высокоточные и малошумные шариковые подшипники.

По способу монтажа: основное конструктивное исполнение горизонтальное на лапах и вертикальное на лапах валом вниз.

По желанию заказчика возможна поставка других исполнений.

## Технические характеристики

Номинальный режим работы электродвигателей при напряжении 220, 190-320 (103-170) В - продолжительный S1 и при напряжении 175-190 (95-103) В - кратковременный (S2) - не более 30 минут по ГОСТ 183-74.

Электродвигатели выдерживают без повреждений и остаточных деформаций повышение частоты вращения на 20% сверх максимальной, соответствующей наибольшему напряжению сети. Допустимая перегрузка по току в течение 2 минут составляет 50% по отношению к максимальному, при пусках допустимые пусковые токи не должны превышать 6 - кратного значения номинального, а для электродвигателей с меняющимся напряжением максимального номинального тока. Более подробная информация содержится в технических условиях ТУ 16-514.181-74.

## Условия эксплуатации

Электродвигатели могут эксплуатироваться при температуре окружающего воздуха от 1 °С до 45 °С (для 1-3 габарита) и от 1 °С до 40 °С (4-6 габарита); при температуре до 60 °С до 5 периодов в год, каждый по 2 часа; в условиях длительного (до 6 месяцев) пребывания в неработающем состоянии в составе механизма при температуре окружающего воздуха от минус 50 °С до плюс 50 °С; в условиях относительной влажности воздуха до 98% при

температуре 35 °С, длительных вибрациях, ударных сотрясениях, длительных статических и периодических наклонах от электродвигателей на 45 °С в любую сторону от горизонта.

### Надежность и долговечность

Безотказная работа электродвигателей обеспечивается без непосредственного обслуживания и контроля периодами по 4 000 ч с заменой щеток при необходимости через 2 000 ч.

Назначенный ресурс до списания - 25 000 ч, назначенный срок службы до списания - 12 лет включая 2 года хранения.

Гарантийный срок эксплуатации - 5 лет со дня сдачи объекта в эксплуатацию.

### Заказ

При заказе электродвигателя необходимо в произвольной форме указать: тип, мощность, напряжение питающей сети, частоту вращения, конструктивное исполнение по способу монтажа, комплектация пускателем (одно или двух сетевым), условия эксплуатации (климатические и механические).

### Основные параметры электродвигателей

Таблица 1. Электродвигатели П-М72ОМ5, П-МШ72, П11-12МШК с меняющимся напряжением

Тип электродвигателя	Наименование параметра			
	Мощность, кВт	Напряжение, В	Частота вращения, мин <sup>-1</sup>	
П12-М72ОМ5	0,12/0,15/0,19/0,27	175/190/220/320	800/850/1000/1300	
П21-М72ОМ5	0,21/0,30/0,34/0,40		850/900/1000/1300	
П22-М72ОМ5	0,31/0,42/0,47/0,70		850/900/1000/1300	
П22-МШ72ОМ5				
П31-М72ОМ5	0,48/0,49/0,54/0,95		850/900/1000/1300	
П31-МШ72ОМ5			800/850/1000/1300	
П32-М72ОМ5	0,78/0,83/0,95/1,50		800/850/1000/1300	
П40-М72ОМ5	0,70/0,88/1,00/1,90		800/850/1000/1250	
П41-М72ОМ5	1,00/1,20/1,40/2,30			
П42-М72ОМ5	1,25/1,50/1,75/3,00			
П51-М72ОМ5	2,10/2,60/2,85/4,20			
П52-М72ОМ5	2,90/3,20/3,50/5,90			
П61-М72ОМ5	4,40/5,00/5,80/8,60			
П62-М72ОМ5	5,30/6,00/6,70/11,00		95/103/110/170	1300/1400/1500/2000
П21-М72ОМ5	0,41/0,45/0,48/0,90			1300/1400/1500/2100
П51-М72ОМ5	4,10/4,40/4,70/8,20		175/190/220/320	1350/1400/1500/2100
П11-М72ОМ5	0,15/0,17/0,22/0,40	1300/1400/1500/1950		
П11-МШ72ОМ5				
П12-М72ОМ5	0,27/0,29/0,30/0,60	1200/1300/1500/1950		
П21-М72ОМ5	0,41/0,45/0,48/0,90			
П22-М72ОМ5	0,60/0,65/0,73/1,30	1300/1400/1500/1950		
П31-М72ОМ5	0,77/0,90/1,10/1,70			
П32-М72ОМ5	1,10/1,15/1,25/2,50			
П40-М72ОМ5	1,40/1,60/1,90/3,40			
П41-М72ОМ5	1,80/2,20/2,50/4,50			

П42-М72ОМ5	2,40/3,00/3,40/5,70				
П51-М72ОМ5	4,10/4,40/4,70/8,20		1250/1350/1500/1950		
П52-М72ОМ5	5,20/6,00/6,80/11,0				
П61-М72ОМ5	7,20/7,70/8,75/14,00		1200/1300/1500/1875		
П62-М72ОМ5	9,00/9,50/10,40/18,00				
П32-М72ОМ5	3,4/3,5/3,7/5,8	95/103/110/170	2700/2800/3000/4000		
П11МШК	0,55/0,60/0,60/1,00	175/190/220/320	2500/2700/3000/3900		
П11-М72ОМ5					
П12МШК	0,71/0,75/0,80/1,30		175/190/220/320	2500/2700/3000/3900	
П12-М72ОМ5					
П21-М72ОМ5	0,93/1,00/1,15/1,90			175/190/220/320	2500/2700/3000/3900
П22-М72ОМ5	1,42/1,50/1,56/2,90				2600/2800/3000/3900
П31-М72ОМ5	2,25/2,3/2,45/4,40				2500/2700/3000/3900
П32-М72ОМ5	3,20/3,40/3,70/5,80				2400/2600/3000/3750
П40-М72ОМ5	3,70/4,00/4,70/7,30				
П41-М72ОМ5	5,40/5,50/6,30/10,00				2500/2600/3000/3750
П42-М72ОМ5	6,00/6,10/6,80/11,00				
П51-М72ОМ5	9,60/11,00/12,40/19,50				2400/2600/3000/3700
П52-М72ОМ5	12,5/13,00/14,30/24,0				
П61-М72ОМ5	16,0/17,5/19,5/32,50				
П62-М72ОМ5	19,0/22,0/25,0/37,0				
П31-М72ОМ5	0,28	175/190/220/320	1000		
П32-М72ОМ5	0,45				
П41-М72ОМ5	0,65				
П42-М72ОМ5	0,85				
П51-М72ОМ5	1,50				
П52-М72ОМ5	1,95				
П61-М72ОМ5	3,50		1500		
П62-М72ОМ5	4,0				
П21-М72ОМ5	0,28				
П22-М72ОМ5	0,36				
П31-М72ОМ5	0,54				
П32-М72ОМ5	0,80				
П40-М72ОМ5	1,00	3000			
П41М72ОМ5	1,30				
П42-М72ОМ5	1,73				
П11-М72ОМ5	0,24				
П12-М72ОМ5	0,34				
П21-М72ОМ5	0,64				
П22-М72ОМ5	1,00				
П31-М72ОМ5	1,40				
П31-М72ОМ5	2,00				

**Таблица 2. Электродвигатели П...М72В0М5**

Тип электродвигателя	Наименование параметра		
	Мощность, кВт	Напряжение, В	Частота вращения, мин <sup>-1</sup>
П21-М72В0М5	0,93/1,00/1,15/1,90	175/190/220/320	2500/2700/3000/3900
П22-М72В0М5	1,42/1,50/1,55/2,90		
П31-М72В0М5	2,30/2,30/2,50/4,50		2600/2800/3000/3900
П40-М72В0М5	3,20/3,30/4,00/6,20		2400/2600/3000/3750
П41-М72В0М5	1,80/2,20/2,50/4,50		1300/1400/1500/1950
П51-М72В0М5	3,00		1500
П61-М72В0М5	15,00/16,50/18,50/30,80		2400/2600/3000/3750
П62-М72В0М5	19,00/22,00/25,00/37,00		

**Таблица 3. Электродвигатели П...М72 с автоматической стабилизацией частоты вращения**

Тип электродвигателя	Наименование параметра		
	Мощность, кВт	Напряжение, В	Частота вращения, мин <sup>-1</sup>
П51-М72ОМ5	3,0	175/190/220/320	1500
П52-М72ОМ5	3,9		
П61-М72ОМ5	6,0		
П40-М72ОМ5	2,3		
П42-М72ОМ5	5,0		3000
П52-М72ОМ5	8,8		
П61-М72ОМ5	12,0		
П62-М72ОМ5	16,0		

**Таблица 3. Электродвигатели П...М72 со стабильным напряжением**

Тип электродвигателя	Наименование параметра		
	Мощность, кВт	Напряжение, В	Частота вращения, мин <sup>-1</sup>
П61-М72ОМ5	7,00	220	1000
П41-М72ОМ5	3,90		1500
П62-М72ОМ5	16,00		3000
П11-М72ОМ5	0,66		
П12-М72ОМ5	0,95		
П31-М72ОМ5	3,00		
П32-М72ОМ5	4,20		
П40-М72ОМ5	6,10		
П41-М72ОМ5	8,00		
П52-М72ОМ5	20,00		
П61-М72ОМ5	26,00		



### Габаритные, установочные и присоединительные размеры

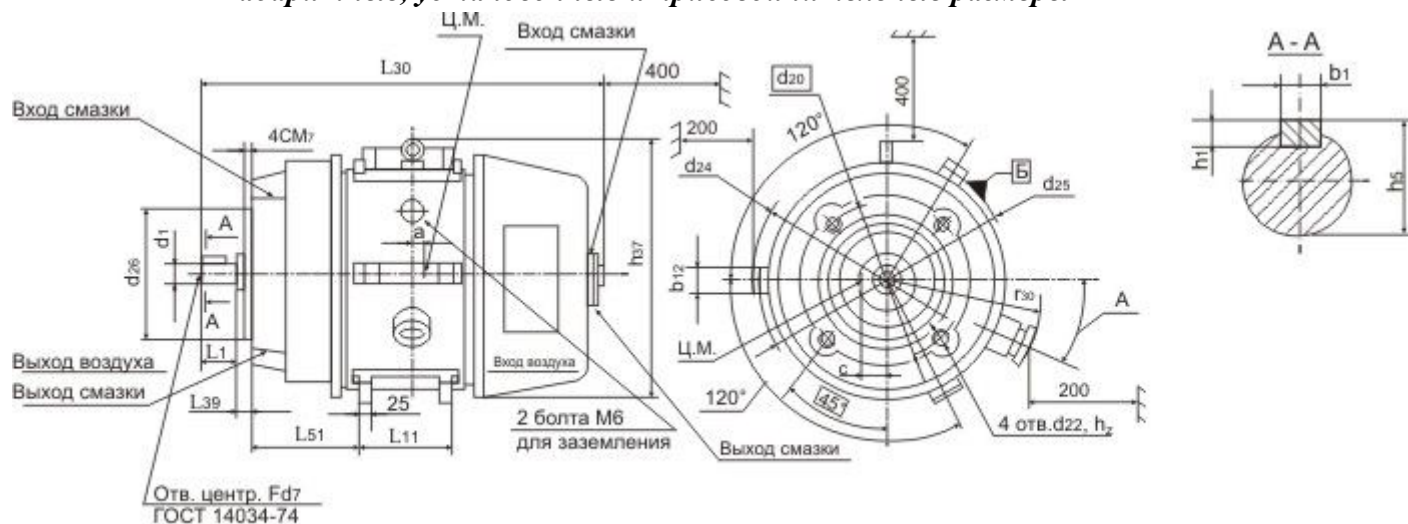


Рис. 1

Таблица к рис. 1

Тип	b <sub>1</sub>	b <sub>2</sub>	d <sub>1</sub>	d <sub>7</sub>	d <sub>20</sub>	d <sub>22</sub>	d <sub>24</sub>	d <sub>25</sub>	d <sub>26</sub>	l <sub>1</sub>	l <sub>11</sub>	l <sub>30</sub>	l <sub>39</sub>	l <sub>51</sub>	h <sub>1</sub>	h <sub>5</sub>	h <sub>37</sub>	h <sub>z</sub>	r <sub>30</sub>	Центр массы		Маховый момент кг*м <sup>2</sup>	Масса, кг	
																				а	б			
П11-МШ720 М5	6	20	18	М6	130	М10	210	192	110	40	80	392	4	105	6	205	195	20	118	1	3,5	190	0,0125	29,5
П22-МШ720 М5	6	30	22	М8	165	М12	270	242	130	50	120	482	115	109	6	245	295	20	143	3	5,0	280	0,0520	56,5
П31-МШ720 М5	8	40	28	М8	185	М12	320	280	150	60	125	537	19	125	7	31	330	208	161	3	3,5	230	0,0900	76,0

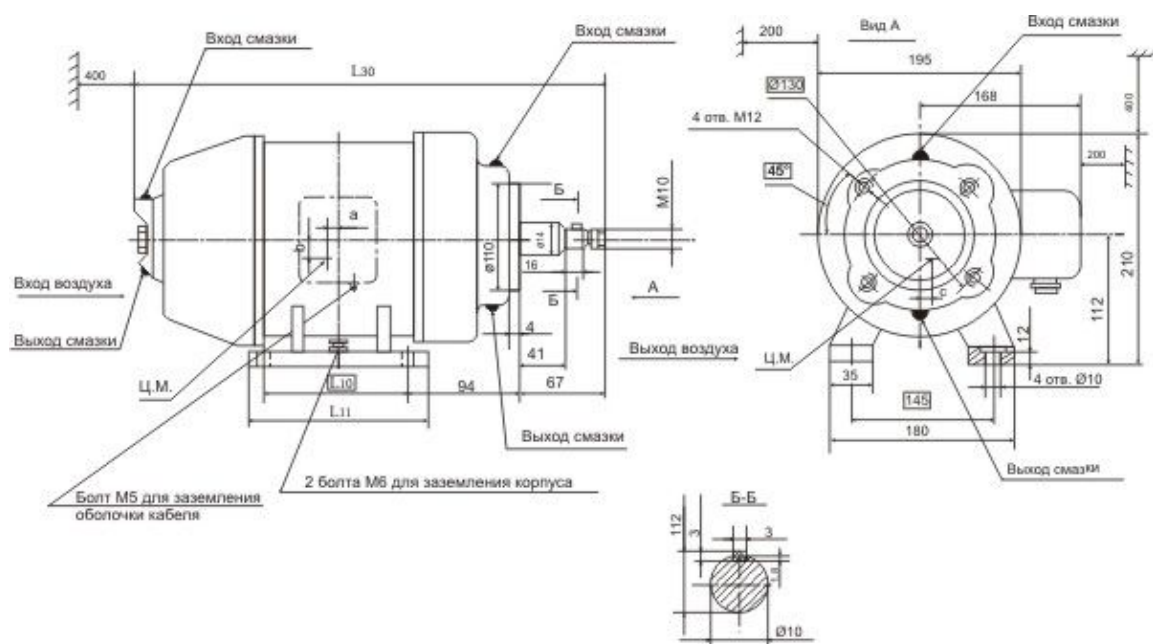


Рис. 2

Таблица к рис. 2

Тип	Форма исполн.	$I_{10}$	$I_{11}$	$I_{30}$	a	б	c	Масса, кг
П11МШК	IM2109	130	155	435	3	8	3	35
П12МШК	IM2109	155	180	460	5	9	4	40

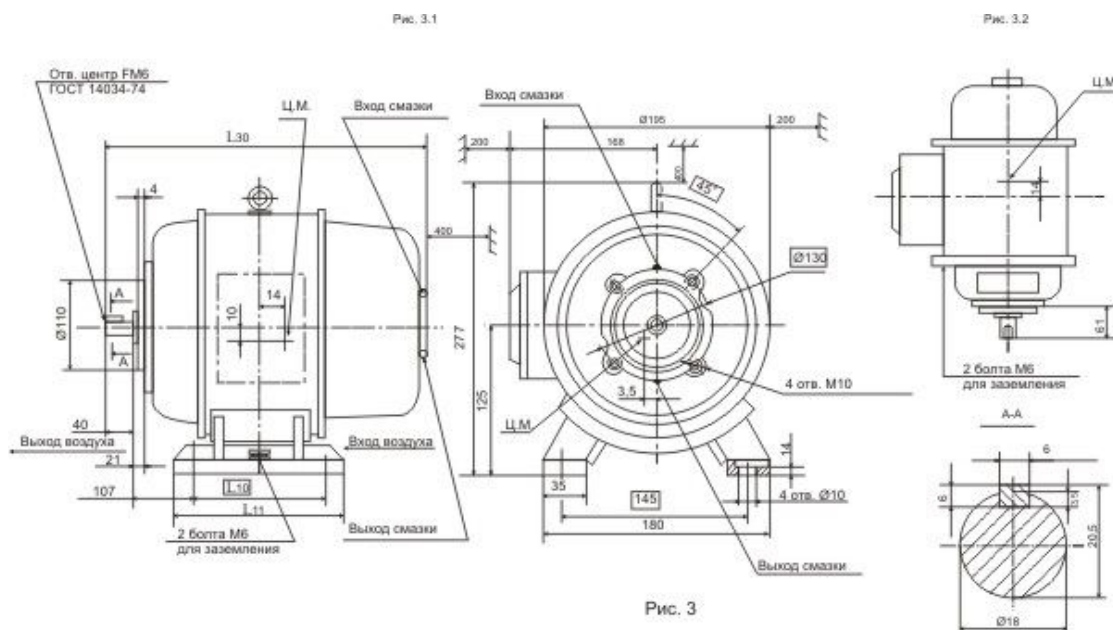


Рис. 3

Таблица к рис. 3

Тип	Рис.	Форма исполн.	$I_{10}$	$I_{11}$	$I_{30}$	Маховый момент, кг*м <sup>2</sup>	Масса, кг
П11-M72OM5	3.1	IM2101	130	155	428	0.0325	35
	3.2	IM3611	-	-			
П12-M72OM5	3.1	IM2101	155	180	453	0.0345	40
	3.2	IM3611	-	-			

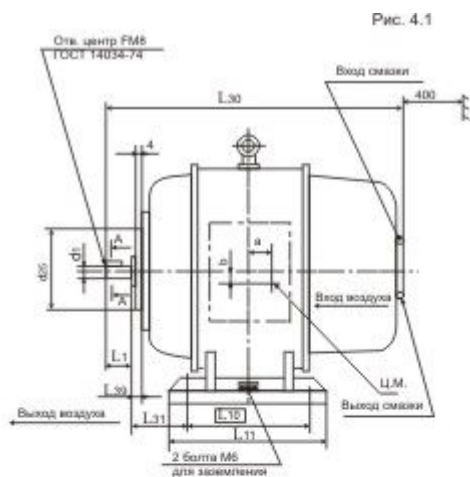


Рис. 4.2

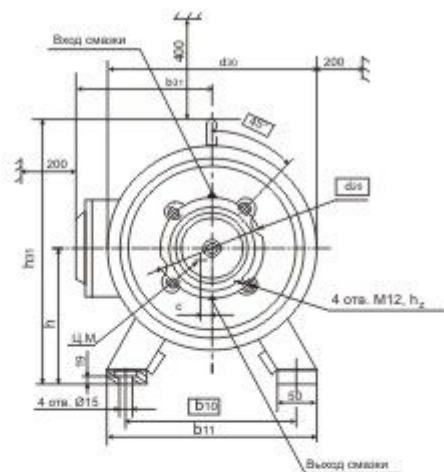


Рис. 4.3

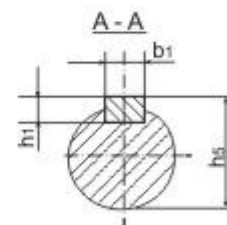
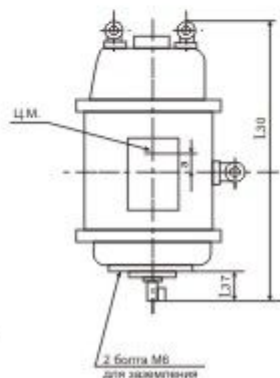
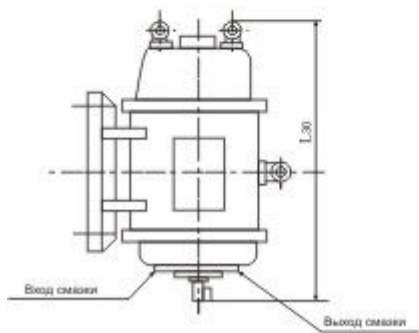


Рис. 4

Таблица к рис. 4

Тип	Рис.	Форма исполнения	b <sub>1</sub>	b <sub>10</sub>	b <sub>11</sub>	b <sub>31</sub>	d <sub>1</sub>	d <sub>20</sub>	d <sub>25</sub>	d <sub>30</sub>	l <sub>1</sub>	l <sub>10</sub>	l <sub>11</sub>	l <sub>30</sub>	l <sub>31</sub>	l <sub>37</sub>	l <sub>39</sub>	h	h <sub>1</sub>	h <sub>5</sub>	h <sub>31</sub>															
П21-М72В0М5	4.1	IM2101	6	20	24	21	2	16	13	25	5	18	21	46	8	-	23	15	6	24,5	-	33														
П21-М72ОМ5	4.2	IM2111		0	0							0	5	5									1	5	0											
П21-М72ОМ5	4.3	IM3611		-	-							0	0	0									5	0	0	73	0									
П22-М72В0М5	4.1	IM2101		20	24							0	0	0									0	0	0	20	24	48	8	5	5	15	0	0	0	0
П22-М72ОМ5	4.2	IM2111		0	0							0	0	0									0	0	0	51	0	0	0	0	0	0	0	0	0	0
П22-М72ОМ5	4.3	IM3611		-	-							-	-	-									-	-	-	-	-	-	-	73	-	-	-	-	-	-
П31-М72ОМ5	4.1	IM2101	8	22	27	24	2	18	15	28	6	21	25	52	9	-	20,5	16	7	31	-	36														
	4.2	IM2111		5	0							5	0	5									0	5	0	5	0									
	4.3	IM3611		-	-							2	8	5									0	0	0	0	0	9	80,	-	-	-	-	-	-	



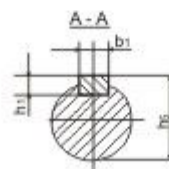
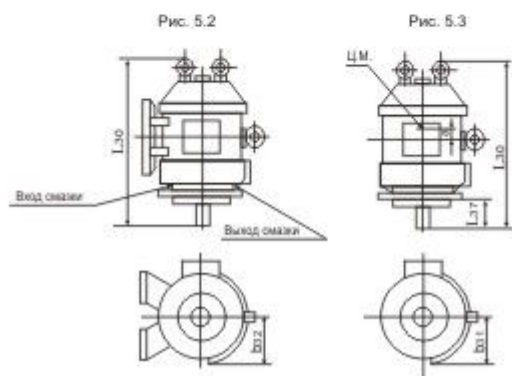
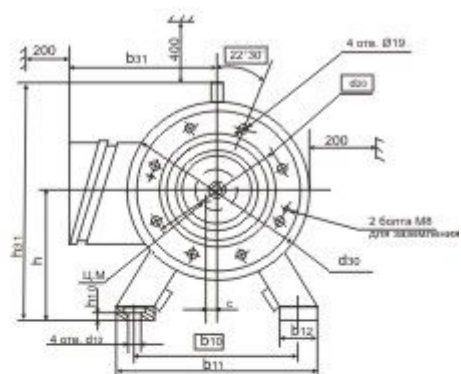
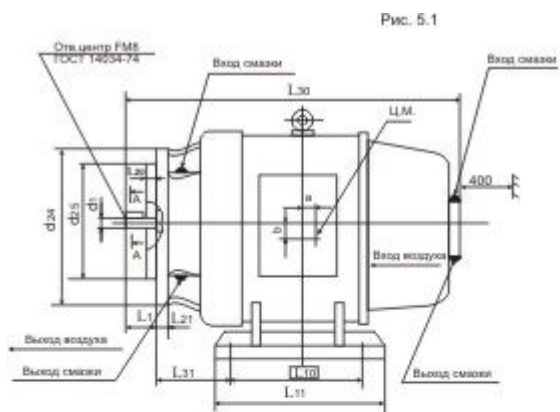


Рис. 5

Таблица к рис. 5

Тип	Рис.	Форма исполнения	b <sub>1</sub>	b <sub>10</sub>	b <sub>11</sub>	b <sub>12</sub>	b <sub>31</sub>	b <sub>32</sub>	d <sub>1</sub>	d <sub>0</sub>	d <sub>20</sub>	d <sub>24</sub>	d <sub>25</sub>	d <sub>30</sub>	l <sub>1</sub>	l <sub>10</sub>	l <sub>11</sub>	l <sub>20</sub>	l <sub>21</sub>	l <sub>30</sub>	l <sub>31</sub>	l <sub>37</sub>	h	h <sub>1</sub>	h <sub>5</sub>	
П40-М720 М5	5.1	IM2001	8	240	290	50		-	15							170	210			574	123,5	-	180			
	5.2	IM2011						167													587	-	80	-		
	5.3	IM3011			-	-	-			-							-	-								
П41-М720 М5	5.1	IM2001	8	240	290	50	261	-	15	30	215	250	180	317		195	235			599	123,5	-	180		33	
	5.2	IM2011						167													613	-	80	-		33
	5.3	IM3011			-	-	-			-							-	-								
П42-М720 М5	5.1	IM2001	80	240	290	50		-	15							225	265			629	123,5	-	180		7	
	5.2	IM2011						167													643	-	80	-		
	5.3	IM3011			-	-	-			-							-	-								
П51-М720 М5	5.1	IM2001	10	264	330	65		-	24							225	275			625	120	-	205			
	5.2	IM2011						187													643	-	80	-		38
	5.3	IM3011			-	-	-	304		-	35	255	300	215	355		-	-								
П52-М720 М5	5.1	IM2001	10	264	330	65		-	24							265	315			565	120	-	205			
	5.2	IM2011						187													683	-	80	-		
	5.3	IM3011			-	-	-			-							-	-								
П61-М720 М5	5.1	IM2001	12	300	370	65		-	24							265	325			692	127,5	-	240			
	5.2	IM2011						221													719	-	90	-		
	5.3	IM3011			-	-	-	337		-	40	300	350	250	415	90	-	-								43
П62-М720 М5	5.1	IM2001	12	300	370	65		-	24							300	325			727	127,5	-	240			
	5.2	IM2011						221													754	-	90	-		
	5.3	IM3011			-	-	-			-							-	-								

**Продолжение таблицы к рис. 5**

Тип	h <sub>10</sub>	h <sub>31</sub>	Центр массы			Маховый момент, кг*м <sup>2</sup>	Масса, кг	Масса электродвигателя на плите, кг		
			a	b	c					
П40-М72ОМ5	22	380	2	11	2,5	0,445	109	116		
	-	-					103	-		
П41-М72ОМ5	22	380				0,475	114	121		
	-	-					107	-		
П42-М72ОМ5	22	380				0,495	119	127		
	-	-					112	-		
П51-М72ОМ5	23	432			3,5	0,790	158	171		
	-	-					148	-		
П52-М72ОМ5	23	432				0,840	169	182		
	-	-					157	-		
П61-М72ОМ5	26	502				1	16	2,5	242	260
	-	-							231	-
П62-М72ОМ5	26	502	1,670	259,5	285,4					
	-	-		244	-					

## Электродвигатель постоянного тока рудничный тяговый типа ПРТ250У5



Электродвигатели постоянного тока рудничные тяговые типа ПРТ250У5 предназначены для привода рудничных аккумуляторных электровозов.

Электродвигатели выполнены во взрывозащищенном исполнении и могут применяться в условиях шахт, опасных по газу (метану) и угольной пыли в соответствии с Правилами безопасности в угольных шахтах (ПБ 05-618-03).

Исполнение по степени защиты IP54 по ГОСТ 14254-96.

Уровень взрывозащиты - взрывобезопасный.

Вид взрывозащиты - взрывонепроницаемая оболочка (PB Exd1 по ГОСТ Р51330.0).

Электрическая безопасность по ГОСТ 12.2.007.0-75.

Пожаробезопасность по ГОСТ 12.1.004-91.

Более подробная информация содержится в ТУ(ЕИАЛ.527527.002).

### Основные параметры ПРТ250У5

Наименование параметра	Норма режим работы	
	S2 60 мин (часовой)	S1 (продолжительный)
Напряжение, В	145/130/110	145/130/110
Мощность, кВт	14,6/13,0/10,5	7,5/6,7/5,6
Частота вращения, мин <sup>-1</sup>	670/590/490	880/800/650
КПД, %	82,5/82,0/78,0	82,5/84,5/83,5
Ток, А	122	61
Максимальная частота вращения, мин <sup>-1</sup>	1850	

## Электродвигатели постоянного тока 4ПБЖ, 4ПНЖ



Электродвигатели предназначены для привода вентиляторов охлаждения и вспомогательного компрессора на железнодорожном транспорте.

4ПНЖ защищенного исполнения с самовентиляцией, степень защиты IP23S, способ охлаждения IC01

4ПБЖ закрытого исполнения, степень защиты IP44S, способ охлаждения IC0041.

Конструктивное исполнение по способу монтажа: 4ПБЖ132М, 4ПНЖ160L - IM9089 по ГОСТ 2479; 4ПНЖ112Н - IM1001 по ГОСТ 2479.

Более подробная информация содержится в ТУ(ЕИАЛ.527314.003).

### Обозначение

#### 4ПХЖXXXX02:

4 - порядковый номер серии

П - электродвигатель постоянного тока

Х - исполнение по степени защиты и способу охлаждения: Б - закрытое с естественным охлаждением, Н - защищенное с самовентиляцией

Ж - электродвигатель для железнодорожного транспорта

XXX - высота оси вращения, мм (112, 132, 160)

Х - условная длина сердечника якоря: М - первая длина, L - вторая длина, Н - третья длина

02 - климатическое исполнение по ГОСТ 15150.

### Основные параметры электродвигателей

Тип	Мощность, кВт	Напряжение, В	Номинальная частота вращения, мин <sup>-1</sup>	Ток, А	Максимальная частота вращения, мин <sup>-1</sup>
4ПБЖ132М02	4,5	220	2800	24	3200
4ПНЖ160L02	17,0	220	2800	92	3200
4ПНЖ112Н02	1,6	48	2000	44	2300

## **КОНТАКТЫ**

Сайт: [www.электродвигатель.net](http://www.электродвигатель.net)

E-mail: [eldvigat@mail.ru](mailto:eldvigat@mail.ru)