

Каталог электродвигателей предприятия ОАО «Электромотор»

Оглавление

Структура обозначений электродвигателей	2
Электродвигатели асинхронные однофазные общепромышленного назначения.	3
Электродвигатели асинхронные трехфазные для обдува трансформаторов	5
Электродвигатели асинхронные трехфазные для приводов вспомогательных механизмов на судах морского флота	7
Электродвигатели асинхронные трехфазные для приводов компрессоров.....	10
Электродвигатели асинхронные трехфазные для приводов швейных машин.....	11
Электродвигатели асинхронные трехфазные многоскорстные	12
Электродвигатели асинхронные трехфазные общепромышленного назначения.....	15
Электродвигатели асинхронные трехфазные с повышенным скольжением.....	18
Электродвигатели асинхронные трехфазные со встроенным электромагнитным тормозом.....	21
Электродвигатели асинхронные трехфазные тропического исполнения	23
Монтажное исполнение	25
КОНТАКТЫ	27

Структура обозначений электродвигателей

АИ	X	X	XXX	X	X	XX	XXXX
	1	2	3	4	5	6	7

А - Асинхронный.

И - разработка Интерэлектро.

1. **Р** и **С** - привязка мощности к установочно-присоединительным размерам по стандарту РС3031-71 или CELENEK -DOCUMENT 28/64.

2. Электрические модификации (**С** - с повышенным скольжением, **Б** - без обдува, **В** - встраиваемые и т.д.).

3. Габарит - высота оси вращения, мм (63, 71, 80, 90, 100).

4. Длина сердечника статора **А, S** - короткая; **В, L** - длинная.

5. Число полюсов (2, 4, 6, 8, 4/2, 8/2, 16/4).

6. Признак модификации:

- **Б** - со встроенной температурной защитой;
- **П** - повышенной точности по установочным размерам;
- **Е** - со встроенным электромагнитным тормозом;
- **Е2** - со встроенным электромагнитным тормозом и ручным растормаживающим устройством;
- **Х2** - химостойкое исполнение;
- **Р3** - редукторные;
- **Ш** - для швейной промышленности;
- **Ж** - для моноблочных насосов.

7. Климатическое исполнение и категория размещения по ГОСТ 15150:

- **T2** - с тропическим климатом;
- **У1, У2, У3, УХЛ4** - для эксплуатации в микроклиматических районах с умеренным климатом;
- **УХЛ1** - для холодного климата;

ОМ2 - морское исполнение.

Электродвигатели асинхронные однофазные общепромышленного назначения.

Двигатели предназначены для привода различных устройств, механизмов и машин для работы от однофазной сети переменного тока. Изготавливаются две модификации однофазных двигателей АИРУТ71 и АИРЗУТ71. Отличаются тем, что двигатели АИРУТ ВЫПОЛНЯЮТСЯ ПО 2-х фазной схеме и имеют мощность такую же как и 3-х фазные двигатели, а АИРЗУТ выполняются по 3-х фазной схеме с однофазным включением с потерей мощности на одну ступень.

Обе модификации – двигатели конденсаторные, требующие для работы постоянного включения рабочего конденсатора. Для приводов с затрудненным пуском рекомендуется дополнительно включать (на период пуска) пусковой конденсатор.

Технические характеристики

при частоте 50 Гц и напряжении 220 В

Наименование	Мощность, кВт	Частота, об/мин	I ном (А)	I пуск I ном	М пуск М ном	М макс М ном	Рекомендуемое значение емкостей				Масса, кг 1М1081
							Cp, мкФ	U, V	Cп, мкФ	U, V	
АИРМУТ63А2	0,37	3000	3,0	4,5	2,2	2,3	16	400	130	330	5,6
АИРМУТ63В2	0,55	3000	1,43	4,7	2,2	2,3					6,7
АИРМУТ63А4	0,25	1500	0,88	4,0	2,0	2,2					5,6
АИРМУТ63В4	0,37	1500	1,25	4,0	2,1	2,2					6,7
АИРМ63А6	0,18	1000	0,76	3,0	2,2	2,2					6,0
АИРМ63В6	0,25	1000	1,0	3,0	2,3	2,3					7,0
АИР71А2	0,75	3000	1,8	6,0	2,6	2,7					8,6
АИР71В2	1,1	3000	2,6	6,0	2,2	2,4					9,3
АИР71А4	0,55	1500	1,6	5,0	2,3	2,4					8,3
АИР71В4	0,75	1500	1,95	5,0	2,5	2,6					9,4
АИР71А6	0,37	1000	1,4	4,5	2,1	2,3					8,1
АИР71В6	0,55	1000	1,8	4,5	1,9	2,2					9,7
АИР71В8	0,25	750	1,1	4,0	1,8	1,9					8,9
АИР80А2	1,5	3000	3,3	6,5	2,2	2,6					12,4
АИР80В2	2,2	3000	4,6	6,4	2,1	2,6					15,0
АИР80А4	1,1	1500	2,8	5	2,2	2,4					11,9
АИР80В4	1,5	1500	3,6	5,3	2,2	2,4					13,5
АИРМ100S2	4,0	3000	8,0	7,5	2,0	2,4					26,2
АИРМ100L2	5,5	3000	11,0	7,5	2,1	2,4					31,7
АИРМ100S4	3,0	1500	6,8	7,0	2,4	2,6					23,7
АИРМ100L4	4,0	1500	8,7	7,0	2,4	2,6					29,2

Условные обозначения:

УТ - однофазный, с двухфазной обмоткой на статоре

ЗУТ - однофазный, с трехфазной обмоткой на статоре

Возможные исполнения:

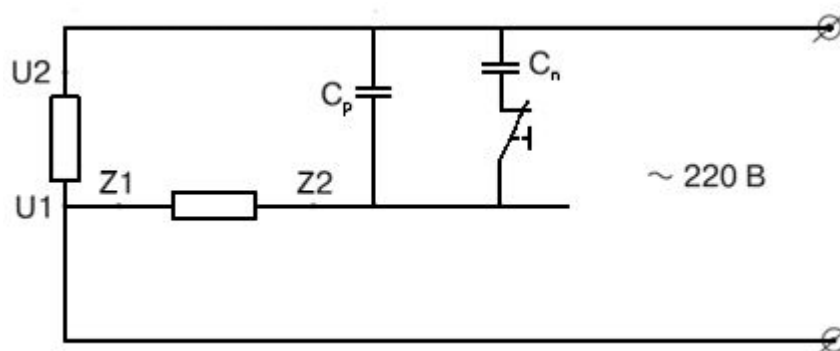
по способу монтажа:

1М1081, 1М2081, 1М3081, 1М2181, 1М3681

климатические:

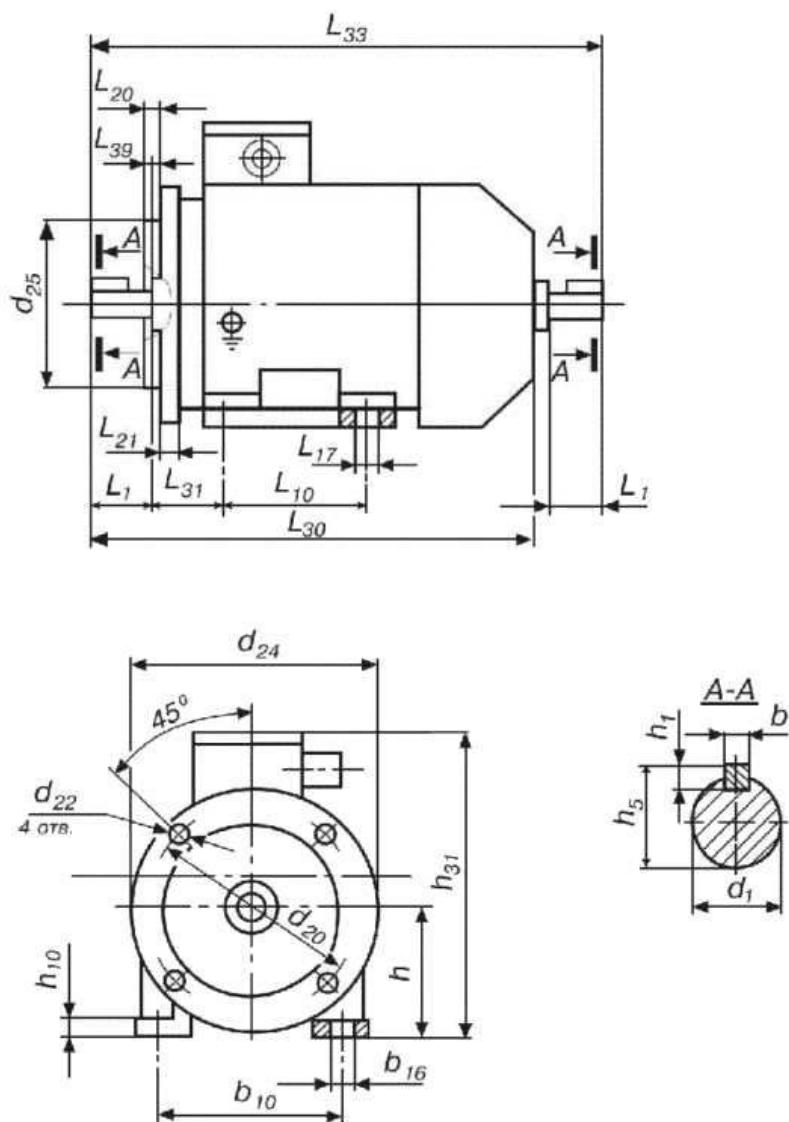
У3, У2, УХЛ3, 04

Схема электрическая принципиальная:



Направление вращения - против часовой стрелки (со стороны свободного конца вала).
Для изменения направления вращения поменять местами выводы Z1 и Z2.

Габаритные и установочно-присоединительные размеры



	Тип двигателя								
	АИРМ63			АИР71		АИР80А	АИР80В	АИРМ100S	АИРМ100L
L1	30			40		50	50	60	60
L10	80			90		100	100	112	140
L17	7			7		10	10	12	12
L20	3,5	3,0*	2,5*	3,5	2,5*	3,3	3,5	4,0	4,0
L21	9			10		10	10	14	14
L30	233			272,5		296,5	320,5	362	393
L31	40			45		50	50	63	70
L33	-			316,5		350	374	426	457
L39	0			0		0	0	0	0
b1	5			6		6	6	8	8
b10	100			112		125	125	160	160
b16	12			10		12	12	16	16
h	63			71		80	80	100	100
h1	5			6		6	6	7	7
h5	16			21,5		24,5	24,5	31	31
h10	7			8		9	9	12	12
h31	168			188		204,5	204,5	266	266
d1	14			19		22	22	28	28
d20	130	100*	85*	165	85*	165	165	215	215
d22	9,5	M6*	M6*	12	M6*	12	12	15	15
d24	160	120*	117*	200	105*	200	200	250	250
d25	110	80*	70*	130	70*	130	180	180	180

Электродвигатели асинхронные трехфазные для обдува трансформаторов

Двигатели предназначены для обдува радиаторов силовых трансформаторов. Имеется две конструктивные модификации АИРБ71А4ШУХЛ1 и АИРМ63А4Тр1 отличающиеся размерами свободного вала и установочными размерами фланцевого щита.

Частота сети 50 и 60 Гц, напряжение 220-660 В, степень защиты **IP54, IP55**, класс изоляции **F**.

Технические характеристики при частоте 50 Гц и напряжении 380 В.

Наименование	Мощность, кВт	Частота, об/мин	I ном (А)	I пуск к I ном	M пуск M ном	M макс M ном	Масса, кг 1M108 1
АИРМ63А4Тр	0,25	1500	0,76	6,0	3,3	3,3	8,1
АИРБ71А4Ш	0,25	1500	0,9	4,0	2,0	2,2	5,4

Ток номинальный (I ном) указан для линейного напряжения 380 В.

Возможные исполнения:

по способу монтажа:

на лапах (1М 1081), с фланцем (1М 3081, 3681), комбинированное (1М 2081, 2181), со свободным концом вала (1М 1082, 2082, 2182, 3082, 3682), встраиваемые (1М 5010) по ГОСТ 2479-79

климатические:

умеренный климат (У2, У3, У5), умеренный и холодный климат УХЛ2, УХЛ4, тропическое (Т2) по ГОСТ 15150-69

специальные исполнения (для двигателей АИР71):

химостойкое (Х2), морское (ОМ2), со встроенной температурной защитой (Б), повышенной точности (П).

**Габаритные и
установочно-присоединительные
размеры**

размеры мм

Наименование	L1	L10	L17	L20	L21	L30	L31	L33	L39
АИР71	40	90	7	3,5	10	272,5	45	316,5	0

Наименование	b1	b10	b16	h	h1	h5	h10	h31	d1	d20	d22	d24	d25
АИР71	6	112	10	71	6	21,5	8	188	19	165	12	200	130

* - для исп. по способу монтажа 1М2181, 1М3681.

Электродвигатели асинхронные трехфазные для приводов вспомогательных механизмов на судах морского флота.

Двигатели предназначены для привода вспомогательных механизмов на судах морского флота неограниченного района плавания. Изготавливаются для нужд народного хозяйства и, как комплектующие изделия, для поставок на экспорт. Двигатели предназначены для работы в следующих условиях: - температура окружающей среды от – 40°С до 45°С; - среднемесячное значение относительной влажности 90°С при температуре +27°С. Предназначены для эксплуатации в атмосфере типа III по ГОСТ 15150-69 содержащей пары смазок и масел.

Частота сети 50 и 60 Гц, напряжение 220-660 В, степень защиты **IP54, IP55**, класс изоляции **F**.

Технические характеристики

при частоте 50 Гц и напряжении 380 В.

Наименование	Мощность, кВт	Частота, об/мин	I ном (А)	I пуск I ном	M пуск M ном	M макс M ном	Масса, кг 1М1081
АИР71А2ОМ2	0,75	3000	1,75	6,0	2,1	2,2	8,6
АИР71В2ОМ2	1,2	3000	2,5	6,0	2,1	2,2	9,3
АИР71А4ОМ2	0,55	1500	1,7	5,0	2,3	2,4	8,3
АИР71В4ОМ2	0,75	1500	2,1	5,0	2,5	2,6	9,4
АИР71А6ОМ2	0,37	1000	1,3	4,5	2,0	2,2	8,1
АИР71В6ОМ2	0,55	1000	1,75	4,5	2,0	2,2	9,7
АИР71В8ОМ2	0,25	750	1,05	4,0	1,8	1,9	8,9

Ток номинальный (I ном) указан для линейного напряжения 380 В.

Возможные исполнения:

по способу монтажа:

на лапах (1М 1081), с фланцем (1М 3081, 3681), комбинированное (1М 2081, 2181), со свободным концом вала (1М 1082, 2082, 2182, 3082, 3682), встраиваемые (1М 5010) по ГОСТ 2479-79

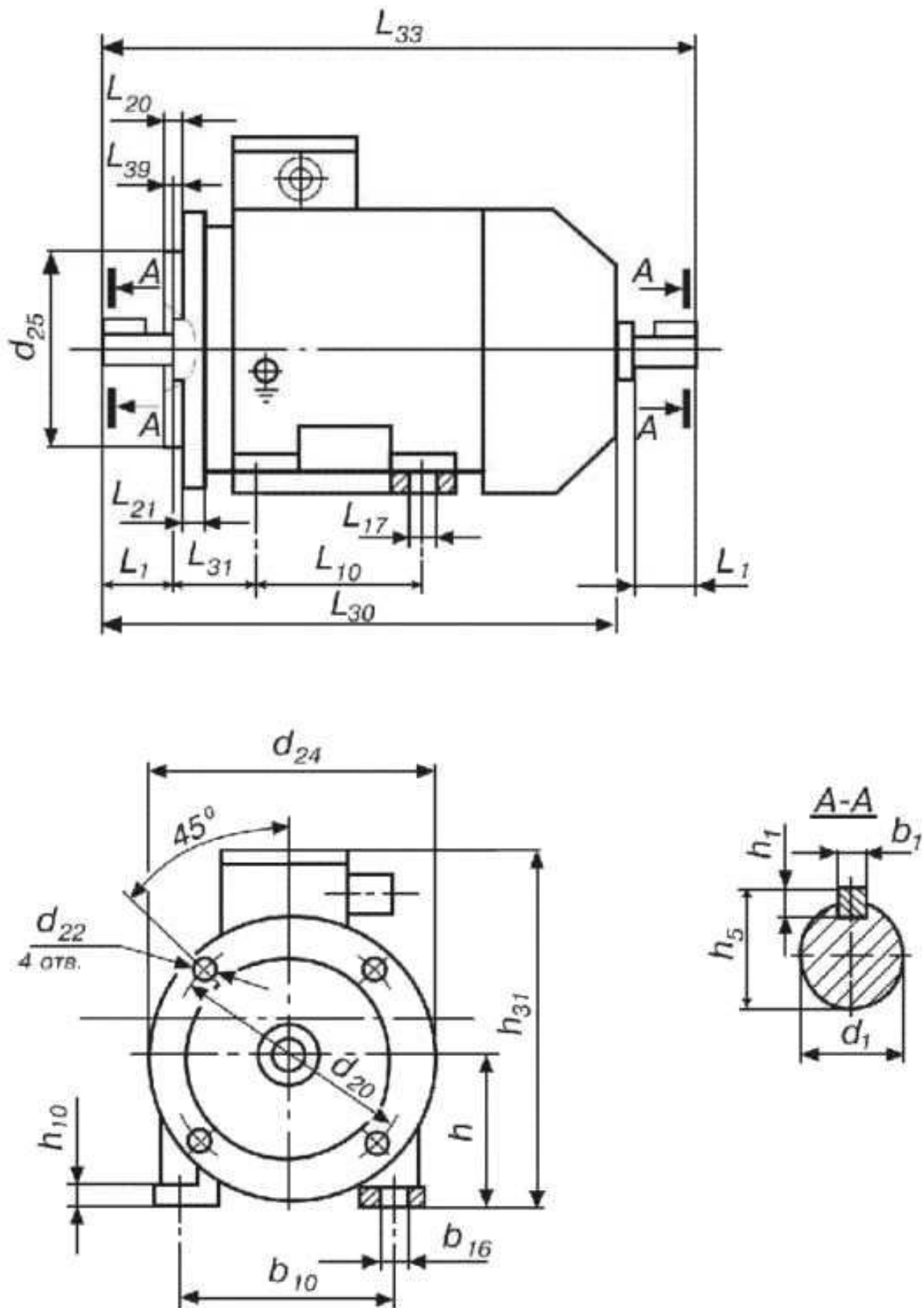
климатические:

умеренный климат (У2, У3, У5), умеренный и холодный климат УХЛ2, УХЛ4, тропическое (Т2) по ГОСТ 15150-69

специальные исполнения (для двигателей АИР71):

химостойкое (Х2), морское (ОМ2), со встроенной температурной защитой (Б), повышенной точности (П).

**Габаритные и
установочно-присоединительные
размеры**



размеры мм

Наименование	L1	L10	L17	L20	L21	L30	L31	L33	L39
АИР71	40	90	7	3,5	10	272,5	45	316,5	0

Наименование	b1	b10	b16	h	h1	h5	h10	h31	d1	d20	d22	d24	d25
АИР71	6	112	10	71	6	21,5	8	188	19	165	12	200	130

* - для исп. по способу монтажа 1М2181, 1М3681.

Электродвигатели асинхронные трехфазные для приводов компрессоров.

Двигатели предназначены для привода промышленных герметичных хладоновых компрессоров. Двигатели представляют собой встраиваемый вариант и поставляются в виде сердечника статора обмотанного и ротора без вала, обработанного по наружному диаметру.

Частота сети 50 и 60 Гц, напряжение 220-660 В, степень защиты **IP54, IP55**, класс изоляции **F**.

Технические характеристики при частоте 50 Гц и напряжении 380 В.

Наименование	Мощность, кВт	Частота, об/мин	I ном (А)	I пуск I ном	M пуск M ном	M макс M ном	Масса, кг 1M1081
АИВ71А2Ф2	0,37	3000					
АИВ71В2Ф2	0,55	3000					
АИВ71С2Ф2	0,75	3000					

Ток номинальный (I ном) указан для линейного напряжения 380 В.

Возможные исполнения:

по способу монтажа:

на лапах (1М 1081), с фланцем (1М 3081, 3681), комбинированное (1М 2081, 2181), со свободным концом вала (1М 1082, 2082, 2182, 3082, 3682), встраиваемые (1М 5010) по ГОСТ 2479-79

климатические:

умеренный климат (У2, У3, У5), умеренный и холодный климат УХЛ2, УХЛ4, тропическое (Т2) по ГОСТ 15150-69

специальные исполнения (для двигателей АИР71):

химостойкое (Х2), морское (ОМ2), со встроенной температурной защитой (Б), повышенной точности (П).

Габаритные и установочно-присоединительные размеры

размеры мм

Наименование	L1	L10	L17	L20	L21	L30	L31	L33	L39
АИВ71	40	90	7	3,5	10	272,5	45	316,5	0

Наименование	b1	b10	b16	h	h1	h5	h10	h31	d1	d20	d22	d24	d25
АИВ71	6	112	10	71	6	21,5	8	188	19	165	12	200	130

* - для исп. по способу монтажа 1М2181, 1М3681.

Электродвигатели асинхронные трехфазные для приводов швейных машин.

Двигатели предназначены для привода промышленных швейных машин. Конструктивной особенностью является снижение мощности двигателей на одну ступень по сравнению с двигателями основного исполнения с целью обеспечения минимального нагрева оболочки двигателя. Двигатели также имеют отличные от основного исполнения присоединительные размеры фланцевого щита.

Частота сети 50 и 60 Гц, напряжение 220-660 В, степень защиты **IP54, IP55**, класс изоляции **F**.

Технические характеристики при частоте 50 Гц и напряжении 380 В.

Наименование	Мощность, кВт	Частота, об/мин	I ном (А)	I пуск I ном	M пуск M ном	M макс M ном	Масса, кг 1М1081
АИР71А2Е	0,75	3000	1,8	6,0	2,6	2,7	8,6
АИР71В2Е	1,1	3000	2,6	6,0	2,2	2,4	9,3
АИР71А4Е	0,55	1500	1,6	5,0	2,3	2,4	8,3
АИР71В4Е	0,75	1500	1,95	5,0	2,5	2,6	9,4
АИР71А6Е	0,37	1000	1,4	4,5	2,1	2,3	8,1
АИР71В6Е	0,55	1000	1,8	4,5	1,9	2,2	9,7
АИР71В8Е	0,25	750	1,1	4,0	1,8	1,9	8,9

Ток номинальный (I ном) указан для линейного напряжения 380 В.

Возможные исполнения:

по способу монтажа:

на лапах (1М 1081), с фланцем (1М 3081, 3681), комбинированное (1М 2081, 2181), со свободным концом вала (1М 1082, 2082, 2182, 3082, 3682), встраиваемые (1М 5010) по ГОСТ 2479-79

климатические:

умеренный климат (У2, У3, У5), умеренный и холодный климат УХЛ2, УХЛ4, тропическое (Т2) по ГОСТ 15150-69

специальные исполнения (для двигателей АИР71):

химостойкое (Х2), морское (ОМ2), со встроенной температурной защитой (Б), повышенной точности (П).

Габаритные и установочно-присоединительные размеры

размеры мм

Наименование	L1	L10	L17	L20	L21	L30	L31	L33	L39
АИР71	40	90	7	3,5	10	272,5	45	316,5	0

Наименование	b1	b10	b16	h	h1	h5	h10	h31	d1	d20	d22	d24	d25
АИР71	6	112	10	71	6	21,5	8	188	19	165	12	200	130

* - для исп. по способу монтажа 1М2181, 1М3681.

Электродвигатели асинхронные трехфазные многоскоростные

Двигатели предназначены для привода механизмов со ступенчатой регулировкой частоты вращения для нужд народного хозяйства и для поставок на экспорт в страны с умеренным и тропическим климатом в качестве комплектующих в составе изделия.

Рассчитаны для работы от сети переменного тока. Частота сети 50 и 60 Гц, напряжение 220-660 В, степень защиты **IP54, IP55**, класс изоляции **F**.

Технические характеристики при частоте 50 Гц и напряжении 380 В.

Наименование	Мощность, кВт	Частота, об/мин	I ном (А)	I пуск I ном	M пуск M ном	M макс M ном	Масса, кг 1М1081
АИР71А4/2	0,48/0,62	1500/3000	1,3/1,53	4,5	1,5	1,9	8,1
АИР71В4/2	0,71/0,85	1500/3000	1,76/2,1	4,5	1,75/1,85	1,9/2,0	9,3

Ток номинальный (I ном) указан для линейного напряжения 380 В.

Возможные исполнения:

по способу монтажа:

на лапах (1М 1081), с фланцем (1М 3081, 3681), комбинированное (1М 2081, 2181), со свободным концом вала (1М 1082, 2082, 2182, 3082, 3682), встраиваемые (1М 5010) по ГОСТ 2479-79

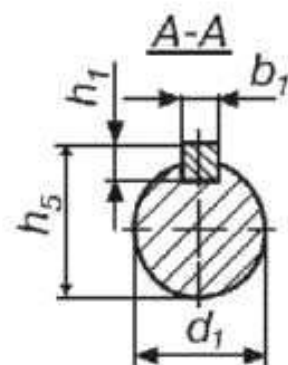
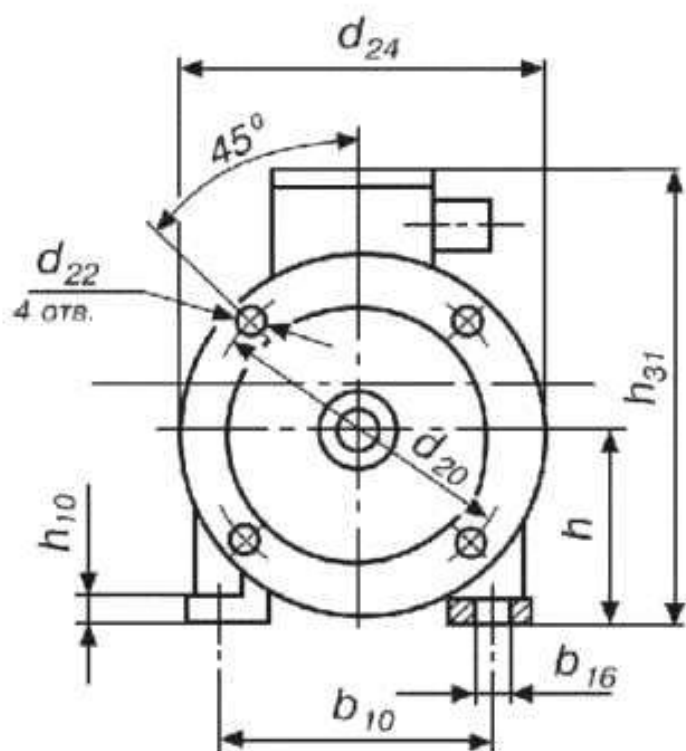
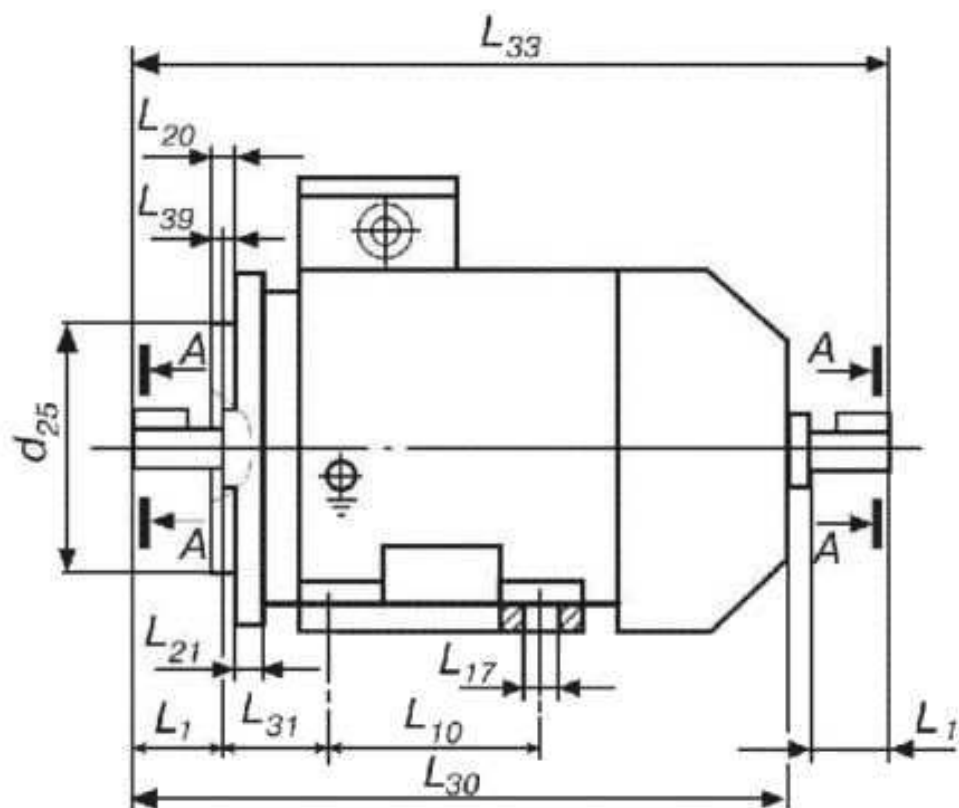
климатические:

умеренный климат (У2, У3, У5), умеренный и холодный климат УХЛ2, УХЛ4, тропическое (Т2) по ГОСТ 15150-69

специальные исполнения (для двигателей АИР71):

химостойкое (Х2), морское (ОМ2), со встроенной температурной защитой (Б), повышенной точности (П).

**Габаритные и
установочно-присоединительные
размеры**



размеры мм									
Наименование	L1	L10	L17	L20	L21	L30	L31	L33	L39
АИР71	40	90	7	3,5	10	272,5	45	316,5	0

Наименование	b1	b10	b16	h	h1	h5	h10	h31	d1	d20	d22	d24	d25
АИР71				2,5*						85*	M6*	105*	70*

* - для исп. по способу монтажа 1М2181, 1М3681.

Электродвигатели асинхронные трехфазные общепромышленного назначения

Предназначены для комплектации эл. приводов различных механизмов во всех отраслях промышленности и аграрного комплекса. Рассчитаны для работы от сети переменного тока. Частота сети 50 и 60 Гц, напряжение 220-660 В, степень защиты **IP54, IP55**, класс изоляции **F**

Технические характеристики при частоте 50 Гц и напряжении 380 В.

Наименование	Мощность, кВт	Частота, об/мин	I ном (А)	I пуск I ном	M пуск M ном	M макс M ном	Масса, кг 1М1081
АИРМ63А2	0,37	3000	0,96	4,5	2,2	2,3	5,6
АИРМ63В2	0,55	3000	1,43	4,7	2,2	2,3	6,7
АИРМ63А4	0,25	1500	0,88	4,0	2,0	2,2	5,6
АИРМ63В4	0,37	1500	1,25	4,0	2,1	2,2	6,7
АИРМ63А6	0,18	1000	0,76	3,0	2,2	2,2	6,0
АИРМ63В6	0,25	1000	1,0	3,0	2,3	2,3	7,0
АИР71А2	0,75	3000	1,8	6,0	2,6	2,7	8,6
АИР71В2	1,1	3000	2,6	6,0	2,2	2,4	9,3
АИР71А4	0,55	1500	1,6	5,0	2,3	2,4	8,3
АИР71В4	0,75	1500	1,95	5,0	2,5	2,6	9,4
АИР71А6	0,37	1000	1,4	4,5	2,1	2,3	8,1
АИР71В6	0,55	1000	1,8	4,5	1,9	2,2	9,7
АИР71В8	0,25	750	1,1	4,0	1,8	1,9	8,9
АИР80А2	1,5	3000	3,3	6,5	2,2	2,6	12,4
АИР80В2	2,2	3000	4,6	6,4	2,1	2,6	15,0
АИР80А4	1,1	1500	2,8	5	2,2	2,4	11,9
АИР80В4	1,5	1500	3,6	5,3	2,2	2,4	13,5
АИРМ100S2	4,0	3000	8,0	7,5	2,0	2,4	26,2
АИРМ100L2	5,5	3000	11,0	7,5	2,1	2,4	31,7
АИРМ100S4	3,0	1500	6,8	7,0	2,4	2,6	23,7
АИРМ100L4	4,0	1500	8,7	7,0	2,4	2,6	29,2

Ток номинальный (I ном) указан для линейного напряжения 380 В.

Возможные исполнения:

по способу монтажа:

на лапах (1М 1081), с фланцем (1М 3081, 3681), комбинированное (1М 2081, 2181), со свободным концом вала (1М 1082, 2082, 2182, 3082, 3682), встраиваемые (1М 5010) по ГОСТ 2479-79

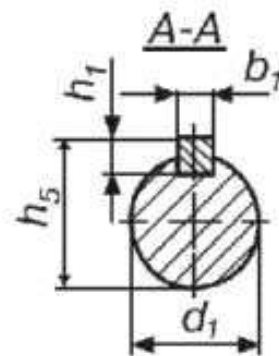
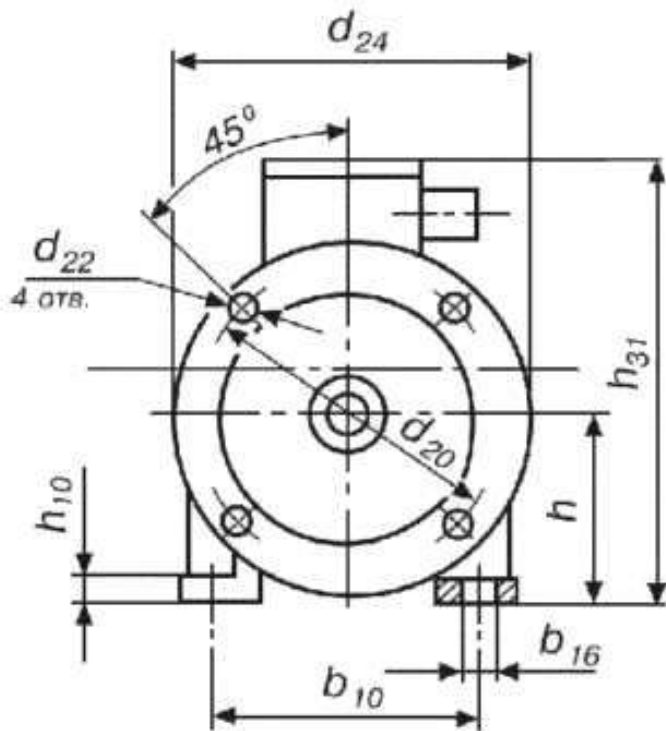
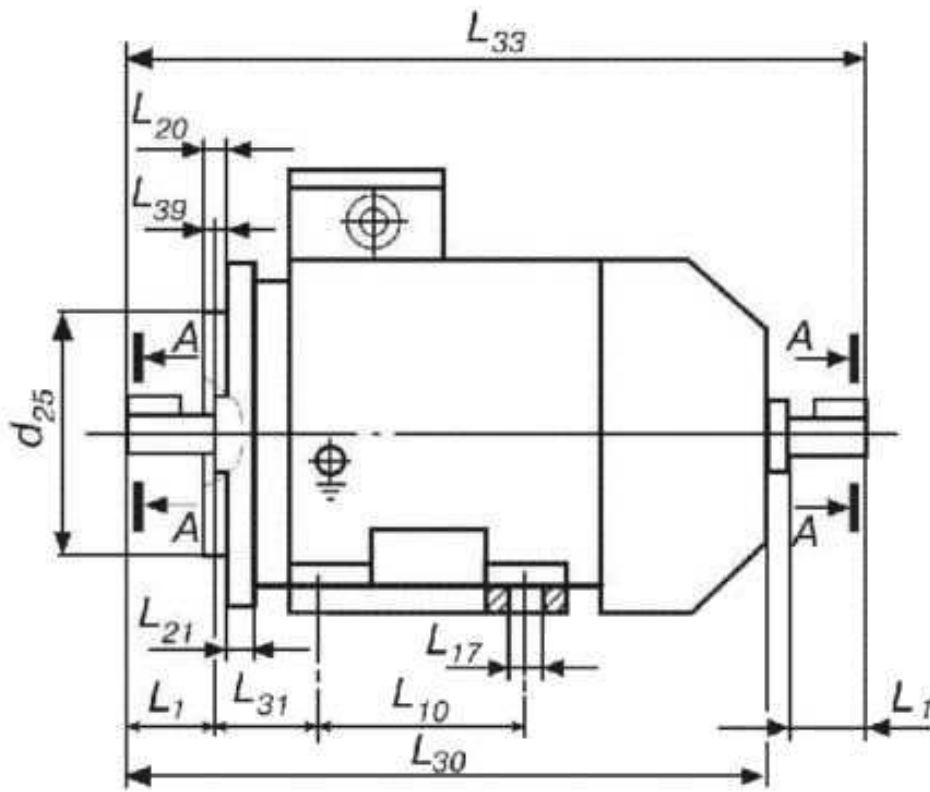
климатические:

умеренный климат (У2, У3, У5), умеренный и холодный климат УХЛ2, УХЛ4, тропическое (Т2) по ГОСТ 15150-69

специальные исполнения (для двигателей АИР71):

химостойкое (Х2), морское (ОМ2), со встроенной температурной защитой (Б), повышенной точности (П).

**Габаритные и
установочно-присоединительные
размеры**



размеры мм

Наименование	L1	L10	L17	L20	L21	L30	L31	L33	L39
АИРМ63	30	80	7	3,5	9	233	40	-	0
				3,0*					
				2,5*					
АИР71	40	90	7	3,5	10	272,5	45	316,5	0
АИР80А	50	100	10	3,3	10	296,5	50	350	0
АИР80В	50	100	10	3,5	10	320,5	50	374	0
АИРМ100S	60	112	12	4,0	14	362	63	426	0
АИРМ100L	60	140	12	4,0	14	393	70	457	0

Наименование	b1	b10	b16	h	h1	h5	h10	h31	d1	d20	d22	d24	d25
АИРМ63	5	100	12	63	5	16	7	168	14	130	9,5	160	110
										100*	M6*	120*	80*
										85*	M6*	117*	70*
АИР71	6	112	10	71	6	21,5	8	188	19	165	12	200	130
										85*	M6*	105*	70*
АИР80А	6	125	12	80	6	24,5	9	204,5	22	165	12	200	130
АИР80В	6	125	12	80	6	24,5	9	204,5	22	165	12	200	180
АИРМ100S	8	160	16	100	7	31	12	266	28	215	15	250	180
АИРМ100L	8	160	16	100	7	31	12	266	28	215	15	250	180

* - для исп. по способу монтажа 1М2181, 1М3681.

Электродвигатели асинхронные трехфазные с повышенным скольжением

Двигатели предназначены для повторно – кратковременного режима работы от сети переменного тока частоты 50 и 60Гц для привода механизмов, характеризующихся наличием относительно больших маховых масс и неравномерным ударным характером нагрузки для приводов с большой частотой пусков и реверсов.

Частота сети 50 и 60 Гц, напряжение 220-660 В, степень защиты **IP54, IP55**, класс изоляции **F**.

Технические характеристики при частоте 50 Гц и напряжении 380 В.

Наименование	Мощность, кВт	Частота, об/мин	I ном (А)	I пуск I ном	M пуск M ном	M макс M ном	Масса, кг 1М1081
АИРС71А2	1,0	3000	2,5	5,5	2,0	2,2	8,6
АИРС71В2	1,2	3000	3,1	5,5	2,0	2,2	9,3
АИРС71А4	0,6	1500	1,9	5,0	2,0	2,2	8,3
АИРС71В4	0,8	1500	2,25	5,0	2,0	2,2	9,4
АИРС71А6	0,4	1000	1,4	4,5	1,9	2,1	8,1
АИРС71В6	0,63	1000	2,2	4,5	1,9	2,1	9,7
АИРС71В8	0,37	750	1,84	4,0	1,8	2,0	8,9

Ток номинальный (I ном) указан для линейного напряжения 380 В.

Возможные исполнения:

по способу монтажа:

на лапах (1М 1081), с фланцем (1М 3081, 3681), комбинированное (1М 2081, 2181), со свободным концом вала (1М 1082, 2082, 2182, 3082, 3682), встраиваемые (1М 5010) по ГОСТ 2479-79

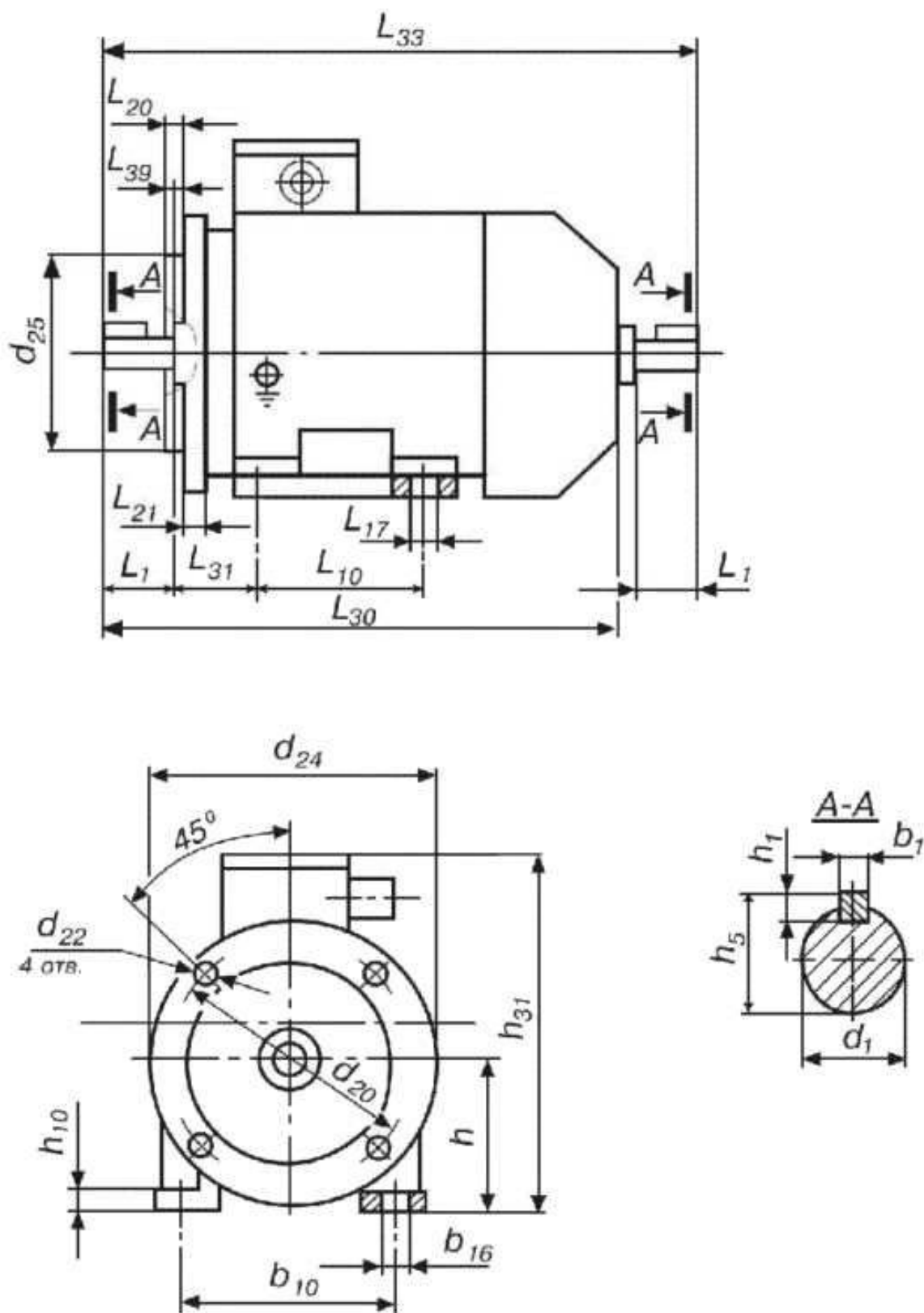
климатические:

умеренный климат (У2, У3, У5), умеренный и холодный климат УХЛ2, УХЛ4, тропическое (Т2) по ГОСТ 15150-69

специальные исполнения (для двигателей АИРС71):

химостойкое (Х2), морское (ОМ2), со встроенной температурной защитой (Б), повышенной точности (П).

**Габаритные и
установочно-присоединительные
размеры**



размеры мм

Наименование	L1	L10	L17	L20	L21	L30	L31	L33	L39
АИРМ63	30	80	7	3,5	9	233	40	-	0
				3,0*					
				2,5*					
АИР71	40	90	7	3,5	10	272,5	45	316,5	0
АИР80А	50	100	10	3,3	10	296,5	50	350	0
АИР80В	50	100	10	3,5	10	320,5	50	374	0
АИРМ100S	60	112	12	4,0	14	362	63	426	0
АИРМ100L	60	140	12	4,0	14	393	70	457	0

Наименование	b1	b10	b16	h	h1	h5	h10	h31	d1	d20	d22	d24	d25
АИРМ63	5	100	12	63	5	16	7	168	14	130	9,5	160	110
										100*	M6*	120*	80*
										85*	M6*	117*	70*
АИР71	6	112	10	71	6	21,5	8	188	19	165	12	200	130
										85*	M6*	105*	70*
АИР80А	6	125	12	80	6	24,5	9	204,5	22	165	12	200	130
АИР80В	6	125	12	80	6	24,5	9	204,5	22	165	12	200	180
АИРМ100S	8	160	16	100	7	31	12	266	28	215	15	250	180
АИРМ100L	8	160	16	100	7	31	12	266	28	215	15	250	180

* - для исп. по способу монтажа 1М2181, 1М3681.

Электродвигатели асинхронные трехфазные со встроенным электромагнитным тормозом.

Двигатели предназначены для привода механизмов электроталей, обрабатывающих станков, автоматизированных транспортно – складских систем и других механизмов требующих фиксированной остановки. Катушка тормоза включена последовательно с одной из фаз двигателя. Обеспечивает тормозной момент 10Нм.

Частота сети 50 и 60 Гц, напряжение 220-660 В, степень защиты **IP54, IP55**, класс изоляции **F**.

Технические характеристики при частоте 50 Гц и напряжении 380 В.

Наименование	Мощность, кВт	Частота, об/мин	I ном (А)	I пуск I ном	M пуск M ном	M макс M ном	Масса, кг 1М1081
АИР71А2Е	0,75	3000	1,8	6,0	2,1	2,2	11,7
АИР71В2Е	1,1	3000	2,6	6,0	2,1	2,2	12,7
АИР71А4Е	0,55	1500	1,73	5,0	2,3	2,4	11,2
АИР71В4Е	0,75	1500	1,97	5,0	2,5	2,6	12,2
АИР71А6Е	0,37	1000	1,3	4,5	2,0	2,2	11,0
АИР71В6Е	0,55	1000	1,8	4,5	2,0	2,2	12,7
АИР71В8Е	0,25	750	1,1	4,0	1,8	1,9	11,9

Ток номинальный (I ном) указан для линейного напряжения 380 В.

Возможные исполнения:

по способу монтажа:

на лапах (1М 1081), с фланцем (1М 3081, 3681), комбинированное (1М 2081, 2181), со свободным концом вала (1М 1082, 2082, 2182, 3082, 3682), встраиваемые (1М 5010) по ГОСТ 2479-79

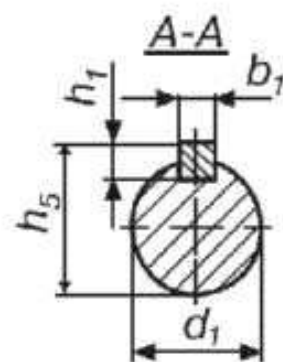
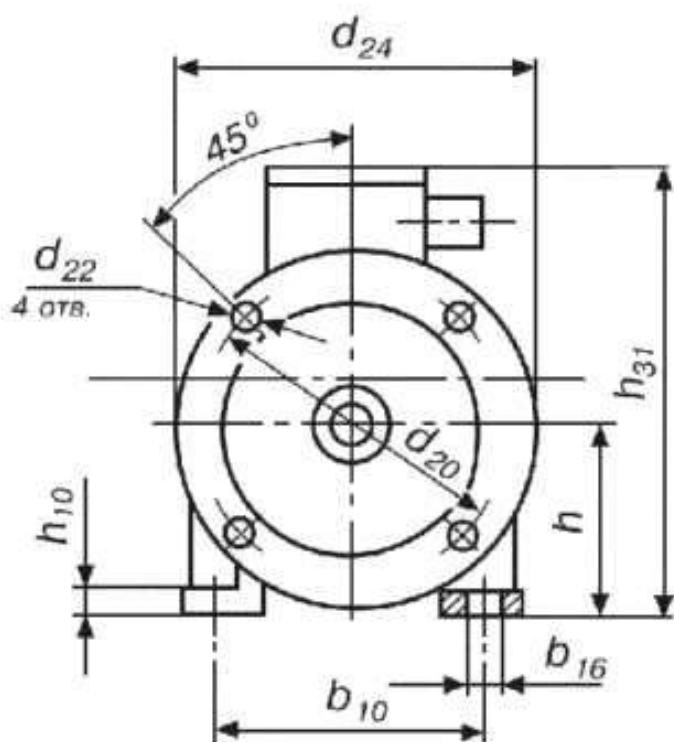
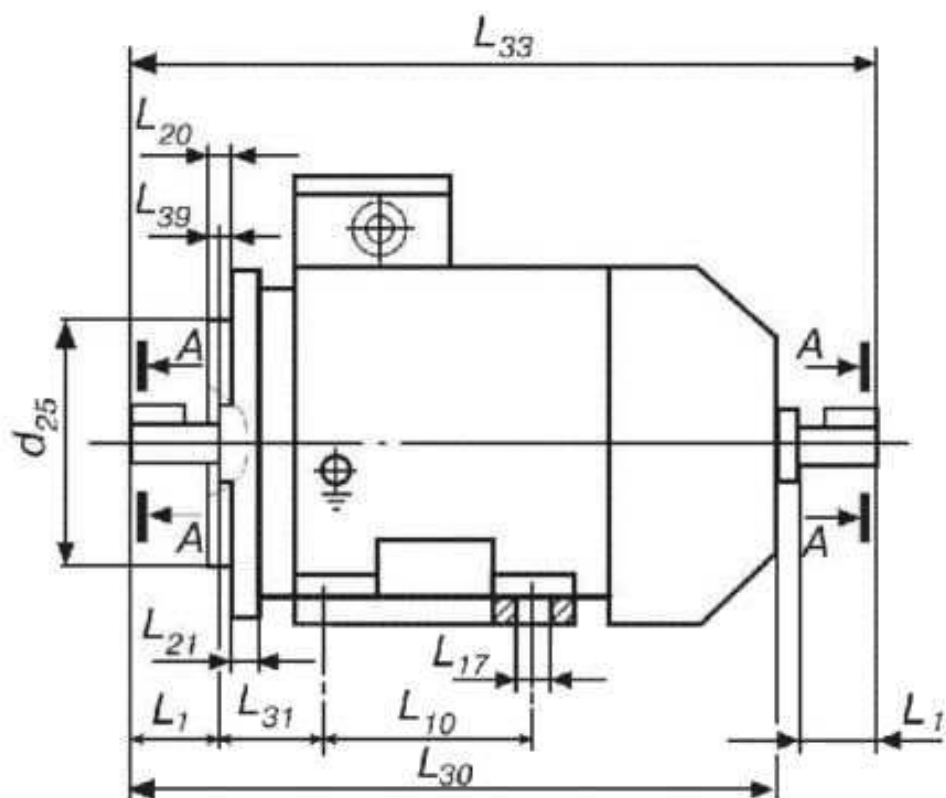
климатические:

умеренный климат (У2, У3, У5), умеренный и холодный климат УХЛ2, УХЛ4, тропическое (Т2) по ГОСТ 15150-69

специальные исполнения (для двигателей АИР71):

химостойкое (Х2), морское (ОМ2), со встроенной температурной защитой (Б), повышенной точности (П).

**Габаритные и
установочно-присоединительные
размеры**



размеры мм

Наименование	L1	L10	L17	L20	L21	L30	L31	L33	L39
АИР71	40	90	7	3,5	10	272,5	45	316,5	0

Наименование	b1	b10	b16	h	h1	h5	h10	h31	d1	d20	d22	d24	d25
АИР71	6	112	10	71	6	21,5	8	188	19	165	12	200	130

* - для исп. по способу монтажа 1М2181, 1М3681.

Электродвигатели асинхронные трехфазные тропического исполнения

Двигатели предназначены для привода различных устройств и механизмов, эксплуатируемых в климатических условиях тропического климата. Двигатели предназначены для работы под навесом при температуре окружающей среды от – 10°С до +45°С и относительной влажности до 90°С при температуре +27°С.

Частота сети 50 и 60 Гц, напряжение 220-660 В, степень защиты **IP54, IP55**, класс изоляции **F**.

Технические характеристики при частоте 50 Гц и напряжении 380 В.

Наименование	Мощность, кВт	Частота, об/мин	I ном (А)	I пуск I ном	M пуск M ном	M макс M ном	Масса, кг 1М1081
АИР71А2Т2	0,75	3000	1,8	6,0	2,6	2,7	8,6
АИР71В2Т2	1,1	3000	2,6	6,0	2,2	2,4	9,3
АИР71А4Т2	0,75	1500	1,6	5,0	2,3	2,4	8,3
АИР71В4Т2	0,75	1500	1,95	5,0	2,5	2,6	9,4

Ток номинальный (I ном) указан для линейного напряжения 380 В.

Возможные исполнения:

по способу монтажа:

на лапах (1М 1081), с фланцем (1М 3081, 3681), комбинированное (1М 2081, 2181), со свободным концом вала (1М 1082, 2082, 2182, 3082, 3682), встраиваемые (1М 5010) по ГОСТ 2479-79

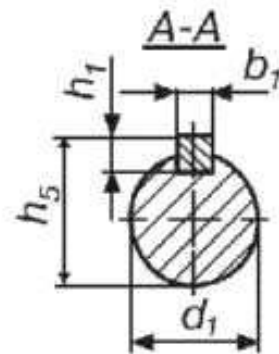
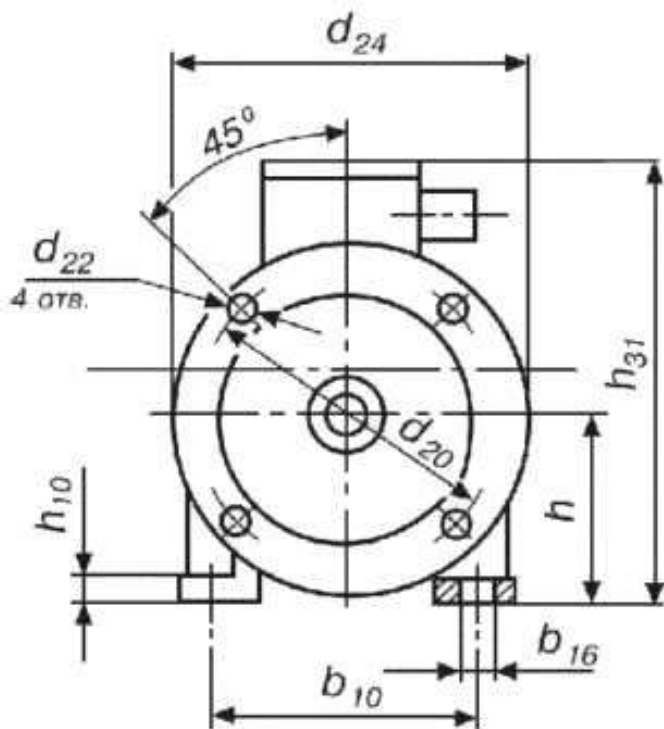
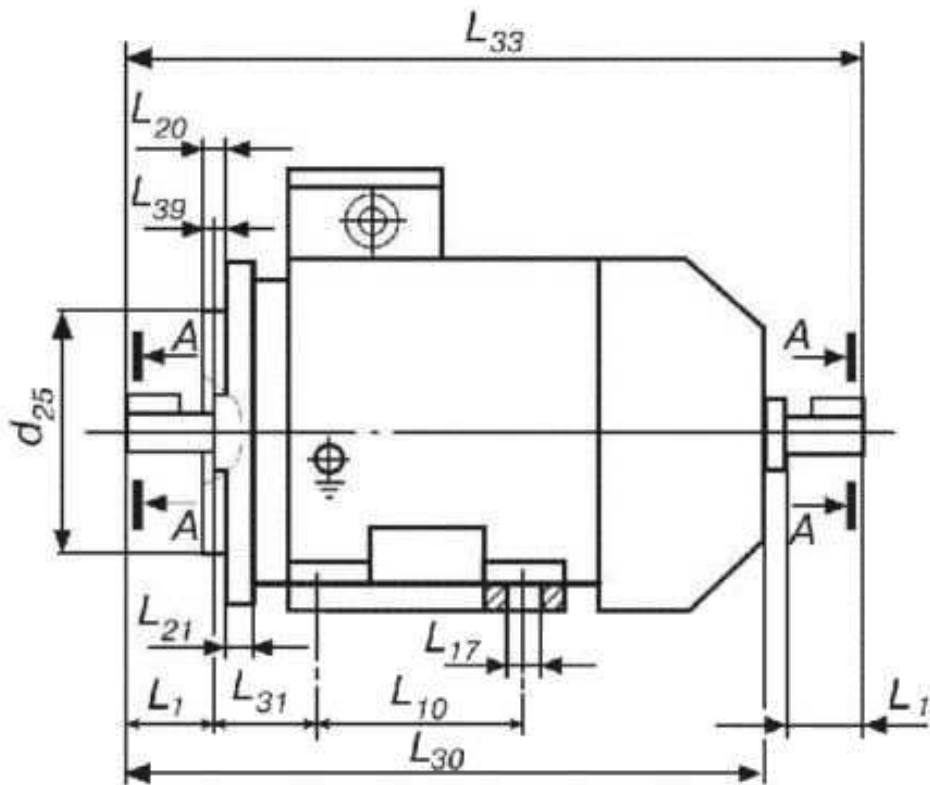
климатические:

умеренный климат (У2, У3, У5), умеренный и холодный климат УХЛ2, УХЛ4, тропическое (Т2) по ГОСТ 15150-69

специальные исполнения (для двигателей АИР71):

химостойкое (Х2), морское (ОМ2), со встроенной температурной защитой (Б), повышенной точности (П).

Габаритные и
установочно-присоединительные
размеры



размеры мм

Наименование	L1	L10	L17	L20	L21	L30	L31	L33	L39
АИР71	40	90	7	3,5	10	272,5	45	316,5	0

Наименование	b1	b10	b16	h	h1	h5	h10	h31	d1	d20	d22	d24	d25
АИР71	6	112	10	71	6	21,5	8	188	19	165	12	200	130

* - для исп. по способу монтажа 1М2181, 1М3681.

Монтажное исполнение

Основными изделиями ОАО "Электромотор" являются стандартные одно- и трехфазные асинхронные электродвигатели с короткозамкнутым ротором высотой оси вращения 63,71, 80, 90 и 100 мм, мощностью от 0,18 до 5,5 кВт, частотой вращения от 750 до 3000 об/мин.

Двигатели рассчитаны для продолжительного режима работы, питание от сети переменного тока со стандартными напряжениями от 220 до 600 В и их комбинации, частота сети 50 и 60 Гц.

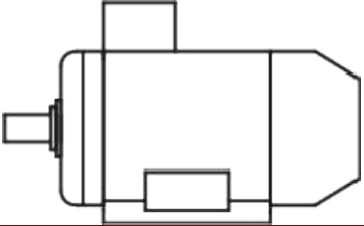
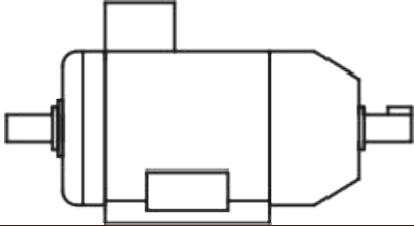
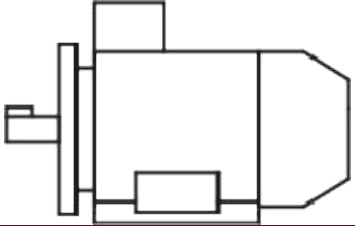
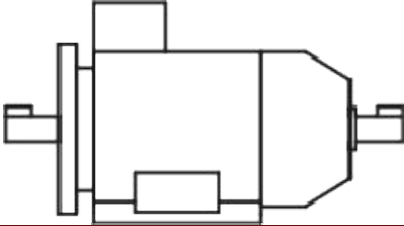
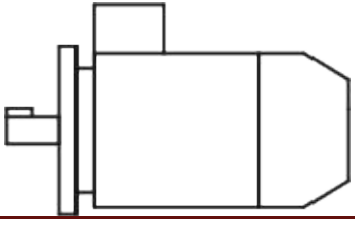
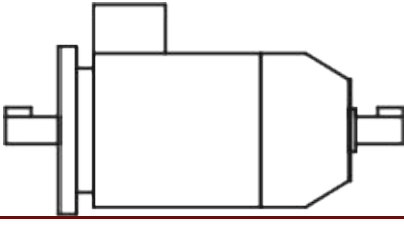
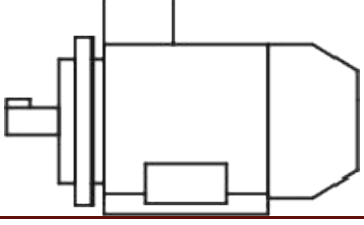
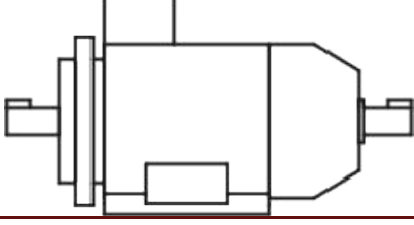
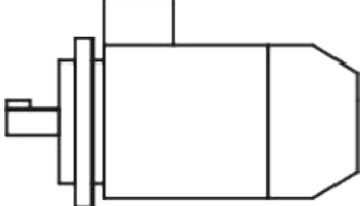
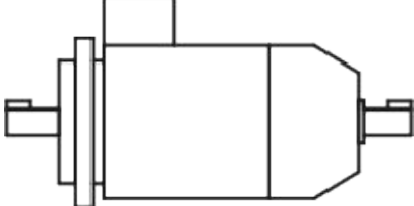
Степень защиты **IP54** (по заказу **IP55**).

Класс изоляции **F**.

Привязка мощности к установочно-присоединительным размерам по стандарту РС 3031-71 для серии **АИР** и по стандарту CENELEK-DOKUMENT 28/64 для серии **АИС**.

Станина и подшибниковые щиты из алюминиевого сплава.

Двигатели изготавливаются в любом **монтажном** исполнении. На базе основного исполнения двигателей могут быть изготовлены различные модификации.

<p>1M 1081</p> 	<p>1M 1082</p> 
<p>1M 2081</p> 	<p>1M 2082</p> 
<p>1M 3081</p> 	<p>1M 3082</p> 
<p>1M 2181</p> 	<p>1M 2182</p> 
<p>1M 3681</p> 	<p>1M 3682</p> 

КОНТАКТЫ

Сайт: www.электродвигатель.net

E-mail: eldvigat@mail.ru