

Каталог электродвигателей предприятия

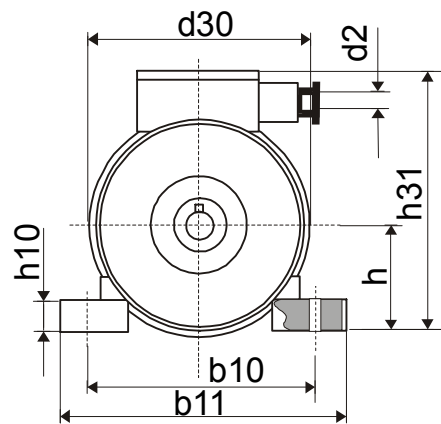
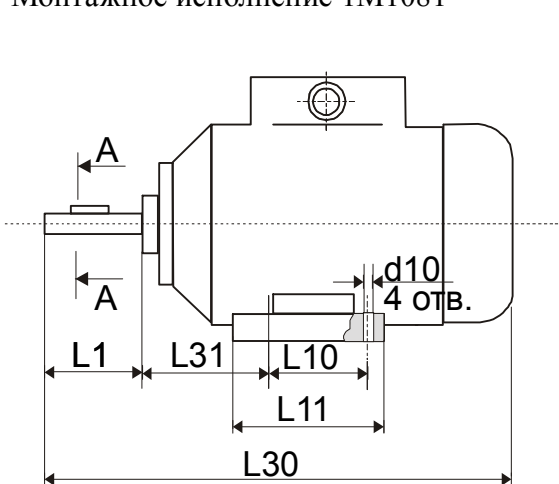
ОАО «Ярославский завод «Красный маяк»

ОАО "ЯЗКМ" является единственным предприятием в России, выпускающим трехфазные электродвигатели 50-й высоты мощностью 60-120 Вт.

Технические параметры асинхронных электродвигателей с короткозамкнутым ротором

Тип двигателя	Мощность, кВт	При номинальной мощности				I _{пуск} I _{ном}	M _{пуск} M _{ном}	M _{min} M _{ном}	M _{max} M _{ном}	Масса в исполн. 1М1081, кг	Габаритные размеры, мм			Установочные и присоединительные размеры, мм										Шпонка, мм		Присоединительные размеры фланца, мм								
		Ч асто-та вращения, об/мин	Ток, А	КПД, %	cos φ						l ₃₀	h ₃₁	d ₃₀	l ₁	l ₁₀	l ₁₁	l ₃₁	b ₁₀	b ₁₁	h	h ₅	h ₁₀	d ₁	d ₁₀	b ₁	h ₁	l ₂₀	l ₂₁	d ₂₄	d ₂₅	d ₂₀	d ₂₂	d ₂	
5A50MA2	0,09	2760	0,30	60,0	0,75	4,5	2,2	1,8	2,2	3,13	178	130	107	20	63	77	32	80	102	50	10,2	6	9	5,8	3	3	3	3	8	120	80	100	7	14
5A50MB2	0,12	2760	0,40	63,0	0,75	4,5	2,2	1,8	2,2	3,42	178	130	107	20	63	77	32	80	102	50	10,2	6	9	5,8	3	3	3	8	120	80	100	7	14	
5A50MB2-A	0,12	2640	0,45	63,0	0,75	3,6	2,2	1,8	2,2	3,53	178	130	107	20	63	77	32	80	102	50	10,2	6	9	5,8	3	3	3	8	120	80	100	7	14	
5A71MA2	0,75	2820	1,74	79,0	0,83	6,0	2,1	1,6	2,2	11,10	278	185	165	40	90	110	45	112	135	71	21,5	8	19	7,0	6	6	3,5	10	200	130	165	12	16	
5A71MB2	1,1	2820	2,50	80,0	0,83	6,0	2,1	1,6	2,2	11,70	278	185	165	40	90	110	45	112	135	71	21,5	8	19	7,0	6	6	3,5	10	200	130	165	12	16	
5A80MA2	1,5	2850	3,40	81,0	0,85	6,0	2,0	1,6	2,2	13,40	305	194	178	50	100	125	50	125	150	80	24,5	10	22	10	6	6	3,5	10	200	130	165	12	16	
5A80MB2	2,2	2850	4,70	83,0	0,87	6,0	2,0	1,6	2,2	15,30	334	194	178	50	100	125	50	125	150	80	24,5	10	22	10	6	6	3,5	10	200	130	165	12	16	
5A50MA4	0,06	1380	0,30	53,0	0,63	4,5	2,3	1,8	2,2	3,19	178	130	107	20	63	77	32	80	102	50	10,2	6	9	5,8	3	3	3	8	120	80	100	7	14	
5A50MB4	0,09	1380	0,40	57,0	0,65	4,5	2,3	1,8	2,2	3,62	178	130	107	20	63	77	32	80	102	50	10,2	6	9	5,8	3	3	3	8	120	80	100	7	14	
5A71MA4	0,55	1365	1,60	72,0	0,74	5,0	2,2	1,6	2,4	10,20	278	185	165	40	90	110	45	112	135	71	21,5	8	19	7,0	6	6	3,5	10	200	130	165	12	16	
5A71MB4	0,75	1365	1,90	75,0	0,80	5,0	2,2	1,6	2,5	11,10	278	185	165	40	90	110	45	112	135	71	21,5	8	19	7,0	6	6	3,5	10	200	130	165	12	16	
5A80MA4	1,1	1395	2,80	75,0	0,81	4,5	1,9	1,6	2,2	12,40	305	194	178	50	100	125	50	125	150	80	24,5	10	22	10	6	6	3,5	10	200	130	165	12	16	
5A80MB4	1,5	1395	3,60	78,0	0,83	4,5	1,9	1,6	2,2	14,50	334	194	178	50	100	125	50	125	150	80	24,5	10	22	10	6	6	3,5	10	200	130	165	12	16	

Монтажное исполнение 1М1081



Монтажное исполнение 1М2081

