

# Каталог электродвигателей предприятия «Бавленский завод «Электродвигатель»

## Оглавление

|   |    |
|---|----|
| Электродвигатели асинхронные крановые серий ДМТ и АМТ .....             | 2  |
| Габаритно-присоединительные размеры электродвигателей "0" габарита..... | 4  |
| Габаритно-присоединительные размеры электродвигателей "1" габарита..... | 6  |
| Габаритно-присоединительные размеры электродвигателей "2" габарита..... | 8  |
| КОНТАКТЫ .....  | 10 |

# Электродвигатели асинхронные крановые серий ДМТ и АМТ



Электродвигатели асинхронные крановые серий ДМТ и АМТ предназначены для привода различных подъемно-транспортных механизмов и используются в производстве башенных и мостовых кранов, кран-балок, автокранов, в металлургических производствах.

Электродвигатели выпускаются **мощностью** от 1,4 до 7,5 кВт, **синхронной частотой вращения** 1000 об/мин, **напряжением** питания 380 В или другое стандартное до 660 В.

• **Климатическое исполнение:**

У1; Т1; ХЛ1.

• **Монтажное исполнение:**

- IM1001 - на лапах с одним концом вала;
- IM1002 - на лапах с двумя концами вала;
- IM2001 - фланцевый с одним концом вала;
- IM2002 - фланцевый с двумя концами вала.

| Технические характеристики |     |         |    |                  |                          |                   |            |             |     |     |
|----------------------------|-----|---------|----|------------------|--------------------------|-------------------|------------|-------------|-----|-----|
| Тип двигателя              | N   | U       | F  | Частота вращения | Высота оси вращения вала | Напряжение ротора | Ток ротора | Ток статора | Вес |     |
|                            |     |         |    |                  |                          |                   |            |             |     | кВт |
| "0" габарит                |     |         |    |                  |                          |                   |            |             |     |     |
| ДМТФ 011-6                 | 1.4 | 380/220 | 50 | 885              | 112                      | 116               | 9.1        | 5.3/9.0     | 56  |     |
| ДМТКФ 011-6                | 1.4 | 380/220 | 50 | 875              | 112                      | -                 | -          | 5.2/9.2     | 47  |     |
| ДМТФ 012-6                 | 2.2 | 380/220 | 50 | 890              | 112                      | 144               | 11.5       | 7.6/13.0    | 63  |     |
| ДМТКФ 012-6                | 2.2 | 380/220 | 50 | 880              | 112                      | -                 | -          | 7.2/12.5    | 54  |     |
| "1" габарит                |     |         |    |                  |                          |                   |            |             |     |     |
| ДМТФ-111-6                 | 3.5 | 380/220 | 50 | 900              | 132                      | 176               | 15.0       | 10.8/17.8   | 87  |     |
| ДМТКФ-111-6                | 3.5 | 380/220 | 50 | 900              | 132                      | -                 | -          | 9.9/17.1    | 78  |     |
| ДМТФ-111-6                 | 3.0 | 380/220 | 50 | 890              | 132                      | 176               | 13.2       | 10.5/18.2   | 87  |     |
| ДМТКФ-111-6                | 3.0 | 380/220 | 50 | 910              | 132                      | -                 | -          | 9.5/16.4    | 78  |     |
| ДМТФ-112-6                 | 5.0 | 380/220 | 50 | 925              | 132                      | 210               | 15.7       | 14.7/25.4   | 105 |     |
| ДМТКФ-112-6                | 5.0 | 380/220 | 50 | 910              | 132                      | -                 | -          | 14.0/24.2   | 92  |     |
| ДМТН-112-6                 | 4.5 | 380/220 | 50 | 900              | 132                      | 203               | 15.6       | 13.9/24.0   | 105 |     |

|              |     |         |    |     |     |     |      |           |     |
|--------------|-----|---------|----|-----|-----|-----|------|-----------|-----|
| ДМТКН-112-6  | 4.5 | 380/220 | 50 | 900 | 132 | -   | -    | 12.7/22.0 | 92  |
| "2" габарит  |     |         |    |     |     |     |      |           |     |
| АМТF 132 М6  | 5.0 | 380/220 | 50 | 925 | 132 | 180 | 20,0 | 13.8/23.9 | 123 |
| АМТКF 132 М6 | 5.0 | 380/220 | 50 | 905 | 132 | -   | -    | 12.6/21.6 | 103 |
| АМТН 132 М6  | 4.5 | 380/220 | 50 | 925 | 132 | 175 | 14.3 | 12.9/2.3  | 123 |
| АМТКН 132 М6 | 4.5 | 380/220 | 50 | 905 | 132 | -   | -    | 11.7/20.3 | 103 |
| АМТF 132 L6  | 7.5 | 380/220 | 50 | 925 | 132 | 240 | 21.7 | 20.2/34.9 | 140 |
| АМТКF 132 L6 | 7.5 | 380/220 | 50 | 905 | 132 | -   | -    | 18.5/32.0 | 120 |
| АМТН 132 L6  | 7.0 | 380/220 | 50 | 925 | 132 | 238 | 20.7 | 19.1/3.0  | 140 |
| АМТКН 132 L6 | 7.0 | 380/220 | 50 | 900 | 132 | -   | -    | 18.5/32.0 | 120 |

**Комплект поставки:**

- › электродвигатель,
- › ЗИП,
- › паспорт,
- › техническое описание

**Примечания:**

- › обозначения двигателей с фазным ротором: ДМТ..., АМТ...;
- › обозначения двигателей с короткозамкнутым ротором: ДМТК..., АМТК...;
- › ДМТ(К)F(Н) изготавливаются:  
в обычном исполнении - напряжением **380В**,  
по спец. заказам - напряжением **400В, 500В, 380/220В, 415/240В**;
- › режим работы номинальный по ГОСТ 183-74: S3-40%;
- › степень защиты по ГОСТ 17494-87:  
корпуса **IP 44**, коробки выводов **IP 54**, вентилятора **IP 10**.

**Структура условного обозначения  
Электродвигатели 0-го и 1-го габаритов**

ДМТ (К) F(Н) 112 6 У1 IM1001

Обозначение серии электродвигателя

Исполнение ротора ("К" - короткозамкнутый)

Класс нагревостойкости изоляции

Условная высота оси вращения

Число полюсов

Климатическое исполнение

Монтажное исполнение

**Структура условного обозначения  
Электродвигатели 2-го габарита**

АМТ (К) F(Н) 132 L(M) 6 У1 IM1001

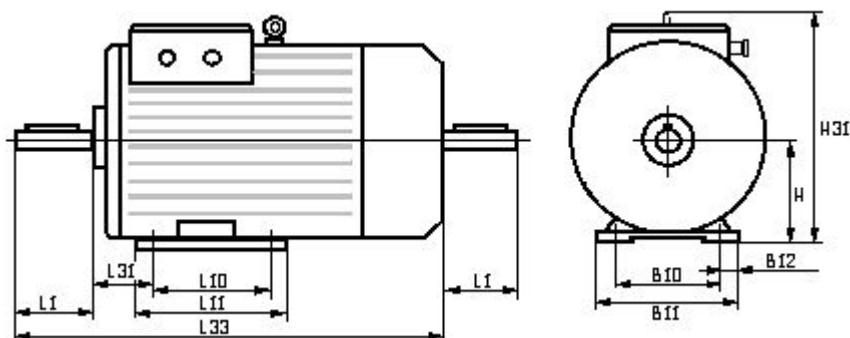
Климатическое исполнение

Монтажное исполнение

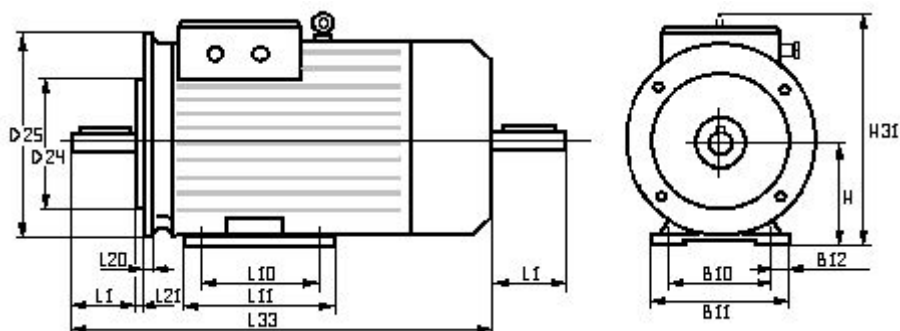
Число полюсов  
Длина двигателя (М-меньшая, L-большая)  
Установочный размер по высоте оси вращения вала  
Класс нагревостойкости изоляции  
Исполнение ротора ("К" - короткозамкнутый)  
Обозначение серии электродвигателя

## Габаритно-присоединительные размеры электродвигателей "0" габарита

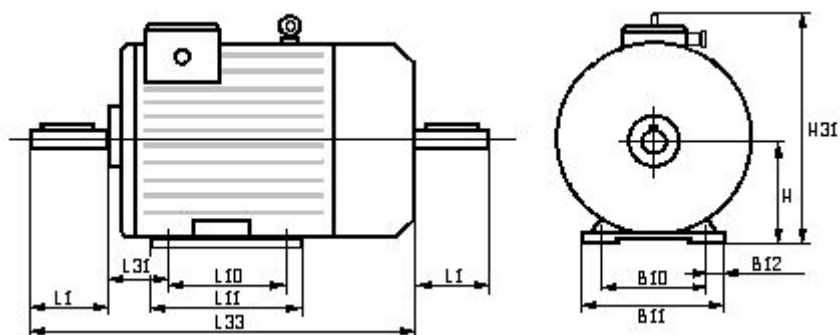
ДМТФ 011 (012) безфланцевого исполнения



ДМТФ 011 (012) фланцевого исполнения

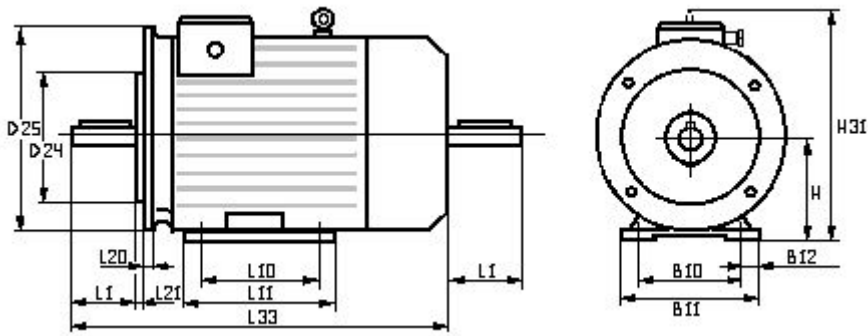


ДМТКФ 011 (012) безфланцевого исполнения



ДМТКФ 011 (012) фланцевого исполнения

Данный каталог расположен по адресу: [www.электродвигатель.net](http://www.электродвигатель.net)



Присоединительный вал

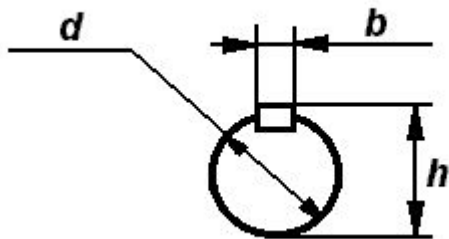
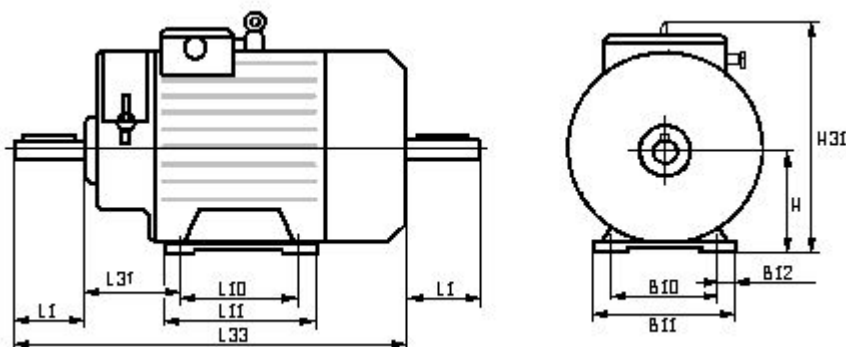


Таблица параметров

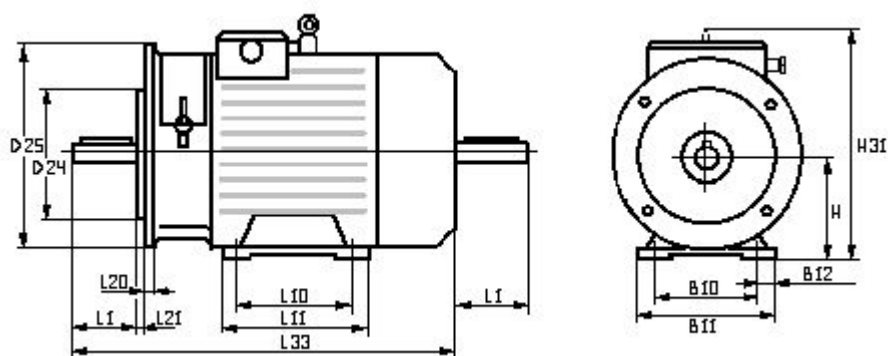
| марка двигателя | размеры в мм |     |     |     |     |     |     |     |     |     |     |     |     |     |    |   |    |
|-----------------|--------------|-----|-----|-----|-----|-----|-----|-----|-----|-----|-----|-----|-----|-----|----|---|----|
|                 | L1           | L10 | L11 | L20 | L21 | L31 | L33 | B10 | B11 | B12 | H   | H31 | D24 | D25 | d  | b | h  |
| ДМТФ 011-6      | 60           | 140 | 220 | 10  | 5   | 70  | 513 | 190 | 240 | 50  | 112 | 290 | 230 | 300 | 28 | 8 | 31 |
| ДМТФ 012-6      |              | 159 | 220 |     |     |     | 548 | 190 | 240 |     |     | 290 |     |     |    |   |    |
| ДМТКФ 011-6     |              | 140 | 188 |     |     |     | 407 | 140 | 188 |     |     | 320 |     |     |    |   |    |
| ДМТКФ 012-6     |              | 159 | 210 |     |     |     | 442 | 159 | 210 |     |     | 290 |     |     |    |   |    |

# Габаритно-присоединительные размеры электродвигателей "1" габарита

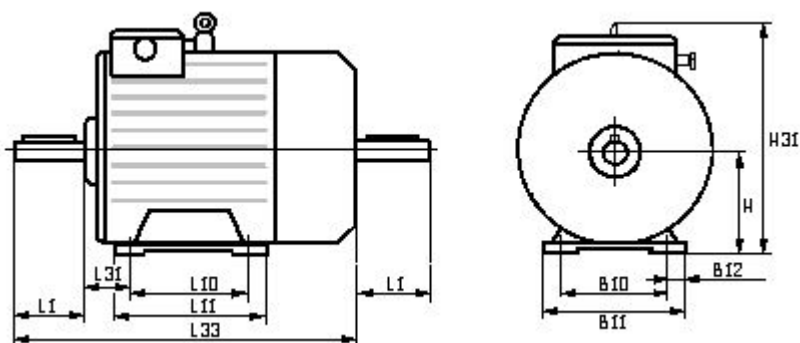
ДМТФ(Н) 111 (112) безфланцевого исполнения



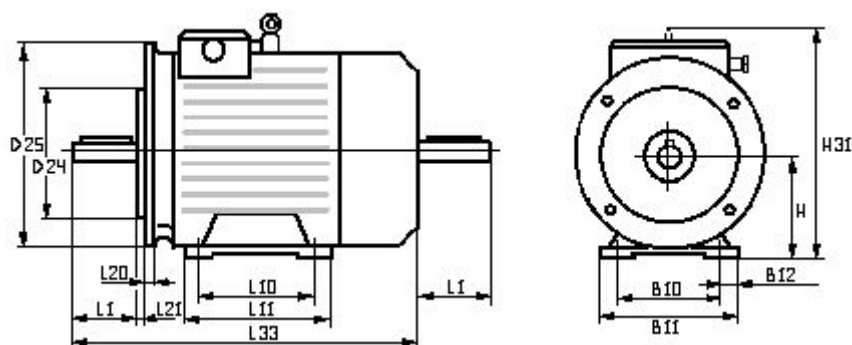
ДМТФ(Н) 111 (112) фланцевого исполнения



ДМТКФ(Н) 111 (112) безфланцевого исполнения



ДМТКФ(Н) 111 (112) фланцевого исполнения



## Присоединительный вал

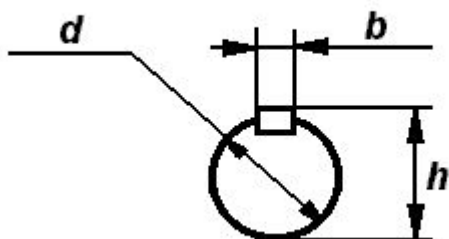
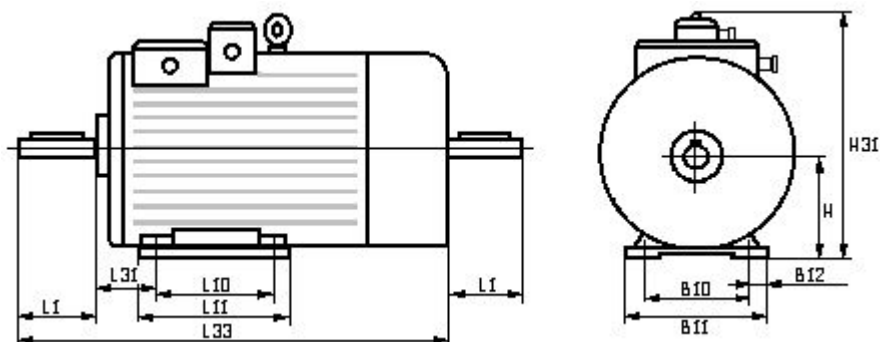


Таблица параметров

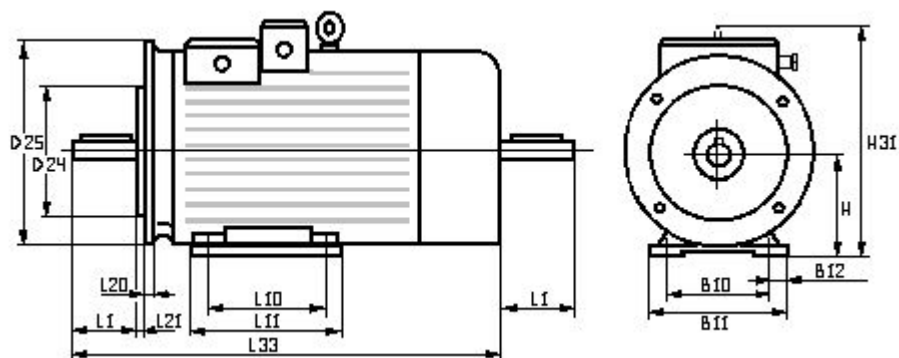
| марка двигателя | размеры в мм |     |     |     |     |     |     |     |     |     |     |     |     |     |    |    |    |
|-----------------|--------------|-----|-----|-----|-----|-----|-----|-----|-----|-----|-----|-----|-----|-----|----|----|----|
|                 | L1           | L10 | L11 | L20 | L21 | L31 | L33 | B10 | B11 | B12 | H   | H31 | D24 | D25 | d  | b  | h  |
| ДМТФ(Н) 111-6   | 80           | 190 | 240 | 14  | 5   | 140 | 673 | 220 | 290 | 60  | 132 | 342 | 330 | 250 | 35 | 10 | 38 |
| ДМТФ(Н) 112-6   |              | 235 | 285 |     |     | 135 | 713 |     |     |     |     |     |     |     |    |    |    |
| ДМТКФ(Н) 111-6  |              | 190 | 240 |     |     | 140 | 574 |     |     |     |     |     |     |     |    |    |    |
| ДМТКФ(Н) 012-6  |              | 235 | 285 |     |     | 135 | 614 |     |     |     |     |     |     |     |    |    |    |

## Габаритно-присоединительные размеры электродвигателей "2" габарита

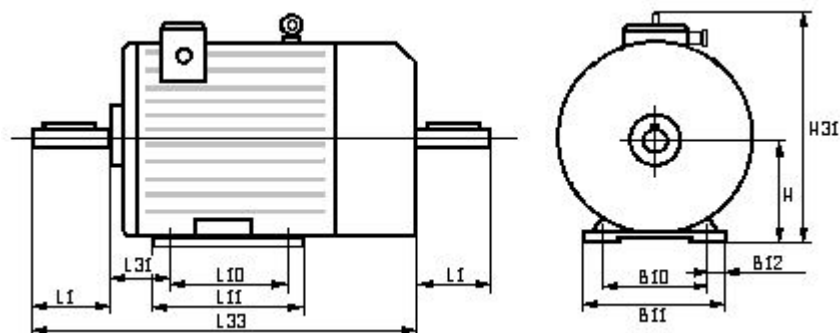
АМТФ(Н) 132 L (М) безфланцевого исполнения



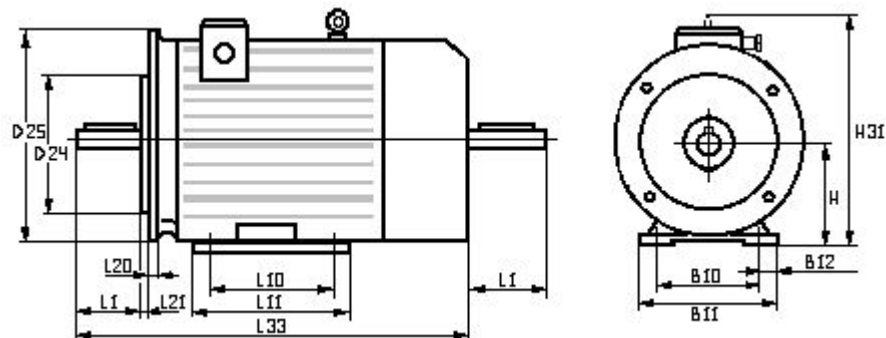
АМТФ(Н) 132 L (М) фланцевого исполнения



АМТКФ(Н) 132 L (М) безфланцевого исполнения



АМТКФ(Н) 132 L (М) фланцевого исполнения





## Присоединительный вал

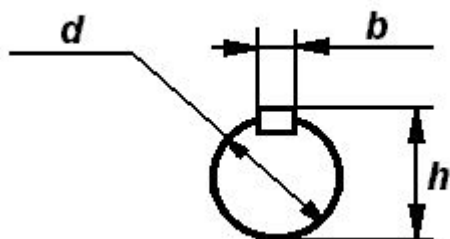


Таблица параметров

| марка двигателя | размеры в мм |     |     |     |     |     |     |     |     |     |     |     |     |     |    |    |    |
|-----------------|--------------|-----|-----|-----|-----|-----|-----|-----|-----|-----|-----|-----|-----|-----|----|----|----|
|                 | L1           | L10 | L11 | L20 | L21 | L31 | L33 | B10 | B11 | B12 | H   | H31 | D24 | D25 | d  | b  | h  |
| АМТФ(Н) 132 М6  |              |     |     |     |     |     | 660 |     |     |     |     |     |     |     |    |    |    |
| АМТФ(Н) 132 L6  |              |     |     |     |     |     | 700 |     |     |     |     |     |     |     |    |    |    |
| АМТКФ(Н) 132 М6 | 110          | 203 | 300 | 20  | 5   | 89  | 536 | 216 | 270 | 55  | 132 | 350 | 350 | 250 | 42 | 12 | 45 |
| АМТКФ(Н) 132 L6 |              |     |     |     |     |     | 576 |     |     |     |     |     |     |     |    |    |    |

## **КОНТАКТЫ**

Сайт: [www.электродвигатель.net](http://www.электродвигатель.net)

E-mail: [eldvigat@mail.ru](mailto:eldvigat@mail.ru)